



FRESH

AIR PURIFIER AP-100CW / AP-100CC

-
- | | |
|---------------------------|------------------------------|
| EN · Instruction manual | NL · Instructies |
| NO · Bruksanvisning | PL · Instrukcje |
| SE · Bruksanvisning | FR · Instructions |
| DK · Betjeningsvejledning | IT · Manuale di istruzioni |
| FI · Käyttöohje | ES · Manual de instrucciones |
| DE · Anleitung | |



READ ALL INSTRUCTIONS BEFORE USE

EN

LES ALLE ANVISNINGER FØR BRUK

NO

LÄS IGENOM ALLA INSTRUKTIONER INNAN PRODUKTEN ANVÄNDS

SE

LÆS ALLE VEJLEDNINGER INDEN BRUG

DK

LUE OHJEET HUOLELLISESTI ENNEN KÄYTTÖÄ

FI

LESEN SIE DIE ANLEITUNG VOR DEM GEBRAUCH GRÜNDLICH DURCH

DE

LEES VÓÓR GEBRUIK ALLE INSTRUCTIES

NL

PRZED UŻYCIEM ZAPOZNAĆ SIĘ ZE WSZYSTKIMI ZALECENIAM

PL

PRENEZ CONNAISSANCE DE TOUTES LES INSTRUCTIONS AVANT UTILISATION

FR

LEGGERE TUTTE LE ISTRUZIONI PRIMA DELL'USO

IT

LEA TODAS LAS INSTRUCCIONES ANTES DE USAR

ES

EN

CONTENTS

4	IMPORTANT SAFETY INSTRUCTIONS
6	PRODUCT OVERVIEW
7	FUNCTIONS
7	BEFORE USE
7	USE
8	INSTALLING AND REMOVING FILTERS
9	CLEANING & MAINTENANCE
10	GUARANTEE
11	PRODUCT SPECIFICATIONS
11	SUPPORT AND SPARE PARTS
11	RECYCLABILITY

EN

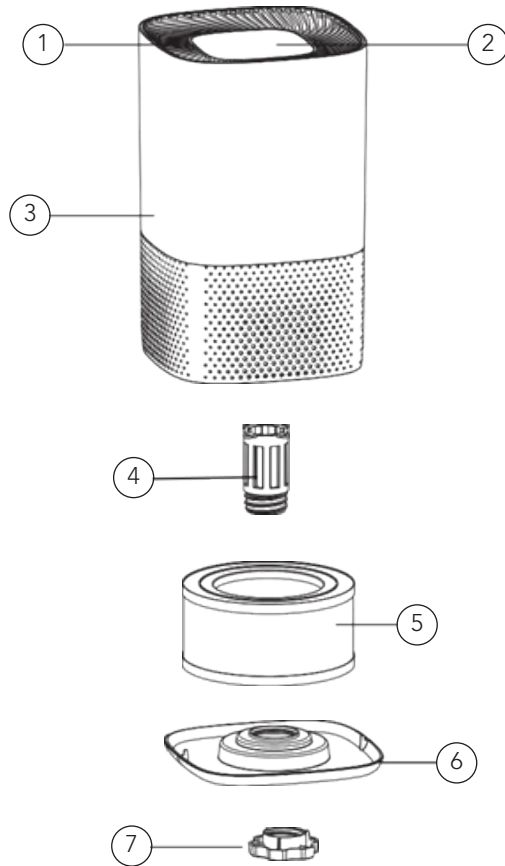
IMPORTANT SAFETY INSTRUCTIONS

- Read this manual thoroughly before using and save it for future reference.
- The appliance must not be immersed in water or other liquids.
- This appliance can be used by children aged from 8 years and above and persons with reduced physical, sensory or mental capabilities or lack of experience and knowledge if they have been given supervision or instruction concerning use of the appliance in a safe way and understand the hazards involved.
- Children shall not play with the appliance.
- Cleaning and user maintenance shall not be made by children without supervision.
- Ensure that the cord does not hang over the edge of the table.
- Do not place the appliance near a heat source. Do not subject the power cord to direct heat (such as a heated hotplate, open flames, hot iron sole plates or heaters for example).

- If the supply cord is damaged, it must be replaced by the manufacturer, the manufacturer's service agent or similarly qualified persons in order to avoid a hazard.
- This product is intended for indoor, non-industrial, non-commercial, household use only
- Do not use the item outdoors or for any other purpose.
- If the appliance is used for other purposes than intended, or if it is not handled in accordance with the instruction manual, full responsibility for any consequences rests with the user and any damage sustained to the product or other items is not covered by the warranty.

EN

PRODUCT OVERVIEW



- 1. Air outlet
- 2. Touch panel
- 3. Main unit
- 4. UVC-lamp

- 5. Filter
- 6. Base
- 7. Screw

FUNCTIONS

Improve your indoor air quality with your new Air Cleaning System. Multiple levels of cleaning include a combination of Pre-filter that traps big particles, HEPA filter that captures micro particles UV-C lamp technology enhances germ-killing.

- **Pre-filter:** Captures initial dust like hair and pet dander.
- **H13 Hepa filter:** Captures tiny dust, smoke, pollen, and other allergens.
- **Activated carbon filter:** Removes odours and bad smells.
- **UV-C lamp:** Destroys micro-organisms such as germs, viruses, bacteria, and fungi (such as mold toxins. You still need to clean and replace filter, but the light can help to prolong the filter lifetime and clean the circulating air).

BEFORE USE

1. Remove the air purifier from the box and the plastic bag.
2. Select a flat, level surface for the air purifier. For best air flow, place the unit at least 30cm from any wall or furniture. Make sure the air outlet is not blocked.
3. Plug the power cord into a right voltage AC outlet.

Important: When moving the unit, always lift it firmly with both your hands.

USE

POWER BUTTON

- Press the button to turn the unit on/off.
- Press and hold this button for 3-5 seconds, and it enters Wi-Fi connection mode. Connect* the app on your smart phone with the device. The Wi-Fi indicator light flickers, when the connection is made, the indicator light stops flickering.

* Follow instructions on the connection flyer. Requires a 2,4GHz Wi-Fi network.

SPEED BUTTON

There are 4 fan speeds. Press the button to switch between the 4. In turbo all the indicator lights light up.

EN

UV-C/AUTO BUTTON 

- Press the button to turn on the UV light.
- Press the button one more time to turn on the AUTO mode. The air purifier automatically changes the speed according to the air quality detected by the dust sensor.
- Press a third time to turn off the UV light.
- Press a fourth time to turn off the AUTO mode.
- Press and hold this button for 3-5 seconds to enter night mode. In night mode all indicator lights switch off, and the speed is on the lowest setting.
- Press any button to end night mode.

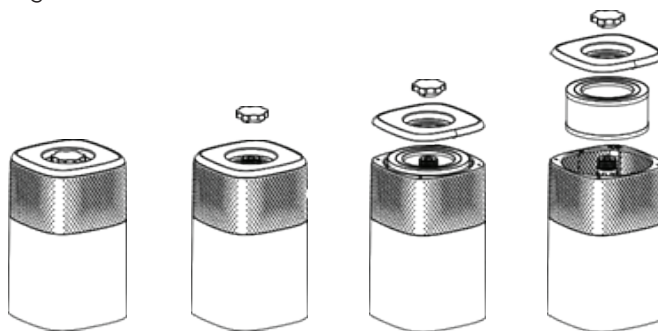
TIMER BUTTON 

Press this button to set a timer. Choose between 2, 4 or 8 hours. When the time is up, it stops automatically.

INSTALLING AND REMOVING FILTERS

FILTER REPLACE INDICATOR

When the filter replace indicator light lights up, it is time to replace the filter. Replace the filter according to the directions below. Then press and hold the POWER button for 3-5 seconds to restart the system, and the filter replace indicator light will turn off.



1. Turn the unit upside down.
2. Screw out the screw on the bottom.
3. Remove the base cover.
4. Remove the filter and replace it with a new filter.
5. Place the base cover and insert the screw before you turn the unit.

Note: The combination filter will last approximately 6 months.

CLEANING & MAINTENANCE

The air purifier should be cleaned at least once a month. Use a clean and dry soft cloth. More frequent cleaning may be required depending on environmental conditions.

Note:

- Do NOT stick any foreign objects or your fingers into the unit.
- Do NOT use gasoline, benzine, thinner, harsh cleaners, etc. on and/or in the unit while cleaning as they will damage the product.
- NEVER use alcohol or other solvents.

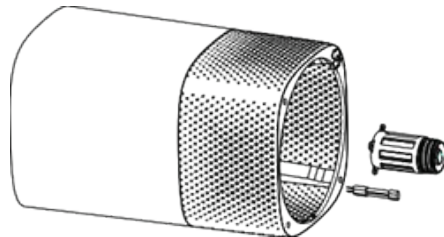
FILTERS

The filter should be replaced about every 6 months. This is dependent of the filtered air and time in use.

UV LAMP

Replacing the UV lamp:

1. Unscrew the UV lamp holder.
2. Take out the connecting rod carefully and fetch the UV lamp.
3. Insert a new UV bulb and screw the rod back into place.





GUARANTEE

Wilfa issues a 5 year guarantee on this product from the day of purchase is done. The guarantee covers production failure or defects that arise during the guarantee period. Your purchase receipt works as proof towards retailer if claiming your guarantee.

The guarantee is valid only for products that are bought and used in private households. The guarantee is not valid if the product is used commercially. The guarantee is not valid if the product is misused, used by negligence, if not following instructions given by Wilfa, if modified or if unauthorized repairation is done. The guarantee is also not valid for normal wear of the product, misuse, lack of maintenance, use of wrong electrical voltage or:

- Overloading of product
- Parts which are normally worn down
- Parts you can expect being replaced regularly (e.g. filter, battery etc.)

PRODUCT SPECIFICATIONS

220V~240V~50Hz

SUPPORT AND SPARE PARTS

For support please visit us at **wilfa.com**, and see our customer service/support page. Here you will find frequently asked questions, spare parts, tips and tricks and all our contact information.

RECYCLABILITY



This marking indicates that this product should not be disposed with other household wastes throughout the EU. To prevent possible harm to the environment or human health from uncontrolled waste disposal, recycle it responsibly to promote the sustainable reuse of material resources. To return your used device, please use the return and collection systems or contact the retailer where the product was purchased. They can take this product for environmentally safe recycling free of charge.

NO

INNHold

- 14 VIKTIGE SIKKERHETSANVISNINGER
- 16 PRODUKTOVERSIKT
- 17 FUNKSJONER
- 17 FØR BRUK
- 17 BRUK
- 18 INSTALLERE OG FJERNE FILTRE
- 19 RENGJØRING OG VEDLIKEHOLD
- 20 GARANTI
- 21 PRODUKTSPEsIFIKASJONER
- 21 SUPPORT OG RESERVEDELER
- 21 GJENVINNING

NO

VIKTIGE SIKKERHETSANVISNINGER

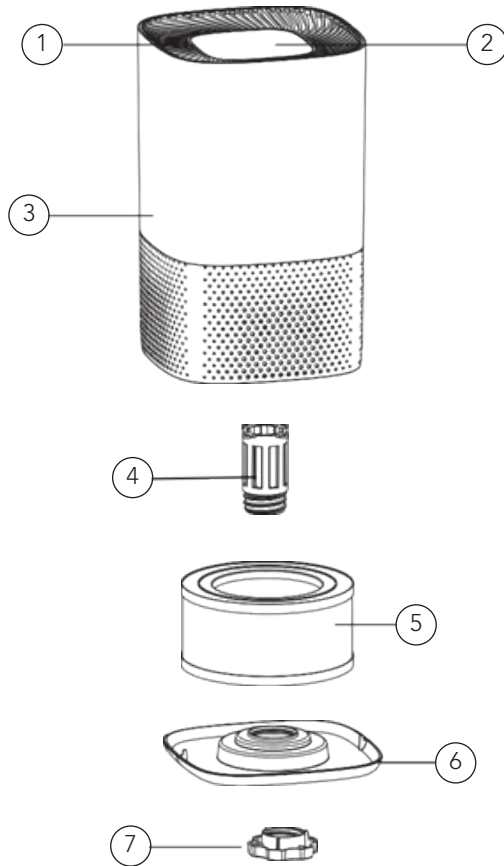
- Les denne bruksanvisningen nøye før du tar apparatet i bruk, og ta vare på den til senere.
- Enheten må ikke senkes i vann eller andre væsker.
- Produktet kan brukes av barn fra 8 år og oppover, samt personer med nedsatte fysiske, sansemessige eller mentale evner, eller mangel på erfaring og kunnskap, hvis de er under tilsyn eller har fått anvisninger om sikker bruk av produktet og er klar over farene forbundet med bruken.
- Ikke la barn leke med apparatet.
- Rengjøring og vedlikehold skal ikke utføres av barn uten tilsyn.
- Pass på at ledningen ikke henger over kanten av bordet.
- Apparatet skal ikke plasseres på eller i nærheten av varmekilder. Ikke utsett strømkabelen for direkte varme (f.eks. varmeplater, åpen ild, varme strykejern eller varmeapparater).
- Hvis strømkabelen er ødelagt, må den skiftes av produsenten, en servicetekniker eller lignende kvalifisert person for å unngå risiko.

- Produktet er kun beregnet for innendørs husholdningsbruk. Ikke industriell eller kommersiell bruk.
- Ikke bruk produktet utendørs eller til andre formål.
- Hvis produktet brukes til andre formål enn det er laget for, eller hvis det ikke håndteres i overensstemmelse med bruksanvisningen, er brukeren ansvarlig for alle eventuelle skader. Skader på produktet eller andre gjenstander dekkes ikke av garantien.

NO

PRODUKTOVERSIKT

NO



1. Luftuttak
2. Berøringspanel
3. Hovedenhet
4. UVC-lampe

5. Filter
6. Sokkel
7. Skrue

FUNKSJONER

Forbedre luftkvaliteten innendørs med det nye luftrensesystemet. Flere rensenivåer inkluderer en kombinasjon av forfilter som fanger opp store partikler, HEPA-filter som fanger opp mikropartikler og UV-C-lampeteknologi med bakteriedrepende egenskaper.

- **Forfilter:** Fanger opp støv som hår og dyreflass.
- **H13 HEPA-filter:** Fanger ørsmå støvpartikler, røyk, pollen og andre allergener.
- **Aktivt karbonfilter:** Fjerner ubehagelig og vond lukt.
- **UV-C-lampe:** Ødelegger mikroorganismer som bakterier, virus, bakterier og sopp (som mykotoksiner). Du må fremdeles rengjøre og skifte filter, men lyset kan bidra til å forlenge filterets levetid og rense sirkulasjonsluften).

NO

FØR BRUK

1. Ta luftrenseren ut av esken og plastposen.
2. Sett luftrenseren på en flat og jevn overflate. For best mulig luftgjennomstrømning plasseres enheten minst 30 cm fra vegg eller møbler. Pass på at luftuttaket ikke er blokkert.
3. Sett støpselet i stikkkontakten.

Viktig: Når du flytter enheten, må du alltid løfte den med begge hender.

BRUK

AV/PÅ-KNAPP

- Trykk på knappen for å slå enheten av/på.
- Trykk og hold inne knappen i 3–5 sekunder for å gå til Wi-Fi-modus. Koble* appen på smarttelefonen til enheten. Wi-Fi-indikatorlampen blinker når forbindelsen opprettes. Indikatorlampen slutter å blinke.

*Følg anvisningene. Krever et 2,4 GHz Wi-Fi-nettverk.

HASTIGHET-KNAPP

Det er fire viftehastigheter. Trykk på knappen for å skifte hastighet. I turbo lyser alle indikatorlampene.

NO

UV-C/AUTO-KNAPP 

- Trykk på knappen for å slå på UV-lyset.
- Trykk på knappen igjen for AUTO-modus. Luftrensere endrer automatisk hastigheten i henhold til luftkvaliteten som registreres av støvsensoren.
- Trykk en tredje gang for å slå av UV-lyset.
- Trykk en fjerde gang for å slå av AUTO-modus.
- Trykk og hold inne knappen i 3–5 sekunder for å gå nattmodus. I nattmodus slås alle indikatorlampene av, og enheten kjører på laveste hastighet.
- Trykk på en hvilken som helst knapp for å avslutte nattmodus.

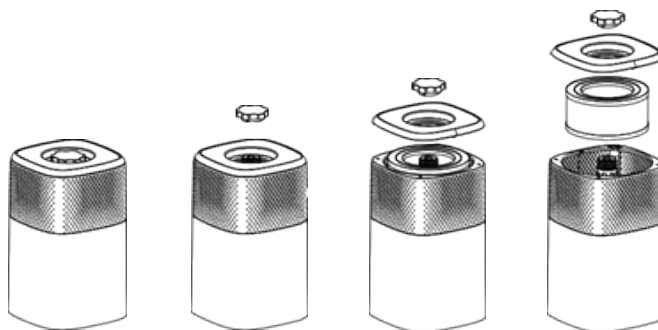
TIMERKNAPP 

Trykk på denne knappen for å angi tid. Velg mellom 2, 4 og 8 timer. Når tiden er ute, stopper den automatisk.

INSTALLERE OG FJERNE FILTERE

INDIKATOR FOR FILTERBYTTE

Når indikatorlampen for filterbytte tennes, er det på tide å skifte filteret. Skift filteret i henhold til anvisningene nedenfor. Hold deretter inne av/på-knappen i 3–5 sekunder for å starte systemet på nytt, og indikatorlampen for filterbytte slukkes.



1. Snu enheten opp ned.
2. Skru ut skruen i bunnen.
3. Ta av bunndekselet.
4. Fjern filteret og erstatt det med et nytt filter.
5. Sett på dekselet og skru inn skruen før du snur enheten.

OBS! Kombinasjonsfilteret varer i ca. 6 måneder.

RENGJØRING OG VEDLIKEHOLD

Luftrenseren skal rengjøres minst en gang i måneden. Bruk en ren, tørr og myk klut. Hyppigere rengjøring kan være nødvendig, avhengig av miljøforholdene.

OBS!

- Stikk ALDRI fremmedlegemer eller fingrene inn i apparatet.
- Bruk ALDRI bensin, lettbensin, tynner, sterke rengjøringsmidler osv. på og/eller i enheten under rengjøring, da de vil skade produktet.
- Bruk ALDRI alkohol eller andre løsemidler.

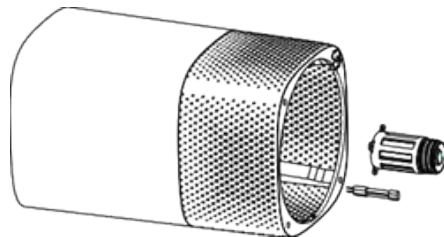
FILTRE

Filteret skal skiftes hver sjette måned. Dette avhenger av den filtrerte luften og tiden som brukes.

UV-LAMPE

Bytte UV-lampe:

1. Skru av UV-lampeholderen.
2. Ta stangen forsiktig mens du holder i UV-lampen.
3. Sett inn en ny UV-pære og skru stangen på plass igjen.



NO

NO



GARANTI

Wilfa gir 5 års garanti på dette produktet fra kjøpsdatoen. Garantien dekker produksjonsfeil eller defekter som oppstår i garantiperioden. Kjøpskvittingen fungerer som bevis overfor forhandleren ved eventuelle garantikrav.

Garantien er kun gyldig for produkter som er kjøpt og brukt i privathusholdning. Garantien gjelder ikke hvis produktet brukes kommersielt. Garantien er ikke gyldig hvis produktet misbrukes, ved uaktsom bruk eller hvis du ikke følger instruksjonene fra Wilfa, eller ved uautoriserte modifikasjoner og reparasjoner. Garantien dekker heller ikke normal bruksslitasje på produktet, misbruk, mangel på vedlikehold, bruk av feil elektrisk spenning eller:

- Overbelastning av produktet
- Vanlige slitedeler
- Deler som må skiftes ut regelmessig (f.eks. filter, batteri osv.)

PRODUKTSPEKIFIKASJONER

220V~240V~50Hz

SUPPORT OG RESERVEDELER

For support, besøk **oss på wilfa.no**, og se vår kundeservice/supportside. Her finner du vanlige spørsmål, reservedeler, tips og triks, samt all kontaktinformasjon.

NO

GJENVINNING



Dette merket betyr at produktet ikke må deponeres med vanlig husholdningsavfall i EØS-området. For å unngå skade på miljø og mennesker, er det viktig at dette produktet gjenvinnes. Lever produktet til en miljøstasjon eller ta kontakt med butikken der du kjøpte det. De kan ta seg av produktet for gjenvinning helt kostnadsfritt.

SE

SE

INNEHÅLL

- 24 VIKTIGA SÄKERHETSANVISNINGAR
- 26 PRODUKTÖVERSIKT
- 27 FUNKTIONER
- 27 FÖRE ANVÄNDNING
- 27 ANVÄNDNING
- 28 MONTERING OCH BORTTAGNING AV FILTER
- 29 RENGÖRING OCH UNDERHÅLL
- 30 GARANTI
- 31 PRODUKTSPECIFIKATIONER
- 31 SUPPORT OCH RESERVDELAR
- 31 ÅTERVINNINGSBARHET

SE

VIKTIGA SÄKERHETSANVISNINGAR

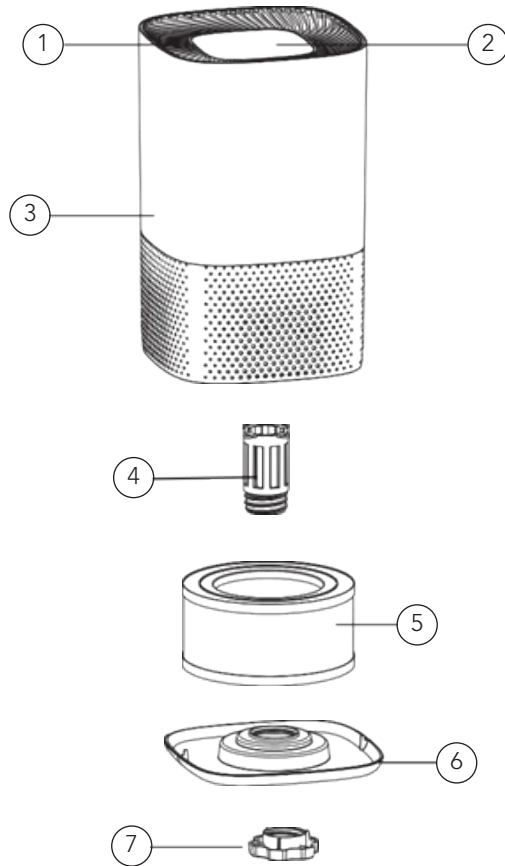
- Läs igenom den här bruksanvisningen före användning och spara den för framtida referens.
- Sänk inte ner apparaten i vatten eller annan vätska.
- Denna produkt kan användas av barn från 8 års ålder eller äldre och av personer med nedsatt fysisk, sensorisk eller mental förmåga, samt personer med bristande erfarenhet och kunskap, om de övervakas eller instrueras beträffande säker användning av produkten och förstår de risker som är förknippade med användningen.
- Låt aldrig barn leka med apparaten.
- Rengöring och underhåll får inte utföras av barn utan övervakning.
- El-kabeln får inte hänga ner över kanten på bordsskivan eller liknande.
- Placera inte produkten nära någon värmekälla. Utsätt inte nätkabeln för direkt värme (som en varm värmeplatta, öppen eld, heta strykjärnssulor eller element eller liknande).
- Om nätkabeln är skadad ska den ersättas av tillverkaren eller dennes servicerepresentant eller motsvarande, detta för att undvika fara/skador.

- Apparaten är endast avsedd att användas inomhus och för hemmabruk. Den är inte avsedd för masstillverkning eller kommersiell användning.
- Apparaten får vidare inte användas utomhus eller för något annat ändamål.
- Om apparaten används för andra ändamål än vad som är avsett eller om den inte hanteras i enlighet med bruksanvisningen, faller detta på användarens ansvar och eventuella skador omfattas då inte av garantin.

SE

PRODUKTÖVERSIKT

SE



1. Luftutlopp
2. Pekskärm
3. Huvudenhet
4. UVC-lampa

5. Filter
6. Botten
7. Skruv

FUNKTIONER

Förbättra luftkvaliteten inomhus med ditt nya luftreningssystem. Rening av luften i flera nivåer genom en kombination av förfilter som fångar upp stora partiklar, HEPA-filter som fångar upp mikropartiklar, UV-C-lampa som förstärker den bakteriedödande effekten.

- **Förfilter:** Fångar upp initialt damm som hår och mjäll från husdjur.
- **H13 HEPA-filter:** Fångar upp små dammpartiklar, rök, pollen och andra allergener.
- **Aktivt kolfilter:** Avlägsnar dålig lukt.
- **UV-C-lampa:** Elimineras mikroorganismer som bakterier, virus, bakterier och svampar (som mögeltoxiner). Du behöver fortfarande rengöra och byta filter, men lampan kan bidra till att förlänga filtrets livslängd och rena den cirkulerande luften).

SE

FÖRE ANVÄNDNING

1. Ta ut luftrenaren ur lådan och plastpåsen.
2. Ställ luftrenaren på en plan och jämn yta. För optimalt luftflöde ska enheten placeras minst 30 cm från en vägg eller möbel. Se till att luftutloppet inte är blockerat.
3. Anslut nätkabeln till ett lämpligt eluttag.

Viktigt! Lyft alltid apparaten med båda händerna när du flyttar den.

ANVÄNDNING

PÅ/AV-KNAPP

- Tryck på knappen för att sätta på/stänga av apparaten.
- Tryck på och håll ner knappen i 3–5 sekunder för att komma till wifi-anslutningsläget. Anslut* appen i din smartphone till enheten. Wifi-kontrolllampan blinkar. När anslutningen är upprättad slutar indikatorlampan att blinka.

* Följ instruktionerna i anslutningsbroschyren. Kräver ett 2,4 GHz wifi-nätverk.

HASTIGHETSKNAPP

Det finns 4 fläkthastigheter. Tryck på knappen för att växla mellan de olika fläkthastigheterna. I turboläge tänds alla indikatorlampor.

SE

UV-C/AUTO-KNAPP 

- Tryck på den här knappen för att tända UV-lampan.
- Tryck på knappen en gång till för att sätta på AUTO-läge. Luftrenaren ändrar hastigheten automatiskt baserat på den luftkvalitet som registreras av dammsensorn.
- Tryck på den här knappen en tredje gång för att släcka UV-lampan.
- Tryck en fjärde gång för att stänga av AUTO-läget.
- Tryck på och håll ner knappen i 3–5 sekunder för att växla till nattläget. I nattläget släcks alla indikatorlampor och luftrenaren växlar till den lägsta fläkthastigheten.
- Tryck på valfri knapp för att avsluta nattläget.

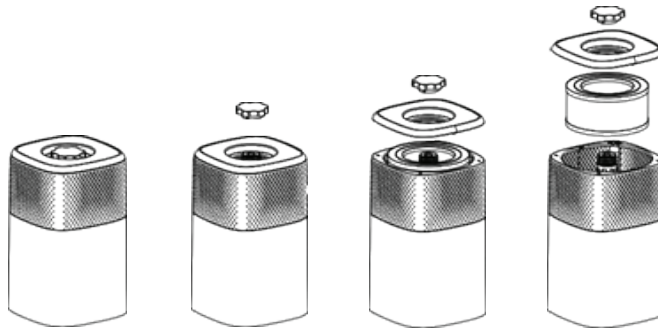
TIMERKNAPP 

Tryck på den här knappen för att ställa in en timer. Välj mellan 2, 4 eller 8 timmar. När inställd tid har gått stängs luftrenaren av automatiskt.

MONTERING OCH BORTTAGNING AV FILTER

INDIKATOR FÖR FILTERBYTE

När indikatorlampan för filterbyte tänds är det dags att byta filter. Byt ut filtret enligt anvisningarna nedan. Tryck sedan på och håll ner På/Av-knappen i 3–5 sekunder för att starta om systemet. Indikatorlampan för filterbyte släcks.



1. Vänd upp och ned på apparaten.
2. Skruva loss skruven på undersidan.
3. Avlägsna bottenplattan.
4. Ta bort filtret och byt ut det mot ett nytt.
5. Sätt tillbaka bottenplattan och skruva fast skruven innan du vänder på apparaten.

Obs! Kombinationsfiltret håller i cirka 6 månader.

RENGÖRING OCH UNDERHÅLL

Luftrenaren bör rengöras minst en gång i månaden. Använd en ren och torr mjuk trasa. Beroende på miljöförhållandena kan rengöring behöva utföras oftare.

Obs!

- Stick INTE in fingrarna eller andra föremål i apparaten.
- Använd INTE bensin, thinner, starka rengöringsmedel osv. på och/eller i apparaten vid rengöringen eftersom dessa skadar apparaten.
- Använd ALDRIG alkohol eller andra lösningsmedel.

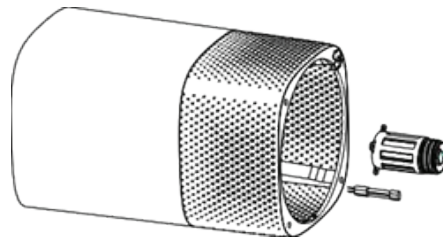
FILTER

Filtret bör bytas ungefär var sjätte månad. Intervallet är beroende av filtrerade luften och hur mycket luftrenaren används.

UV-LAMPA

Byte av UV-lampan:

1. Skruva loss UV-lamphållaren.
2. Ta försiktigt ut vevstaken och UV-lampan.
3. Sätt i en ny UV-lampa och skruva fast vevstaken igen.



SE



SE

GARANTI

Wilfa ger en garanti på fem (5) år på denna produkt från och med inköpsdatum. Garantin täcker tillverkningsfel eller defekter som uppstår under garantiperioden. Ditt inköpskvitto fungerar som bevis gentemot återförsäljaren om du åberopar garanti.

Garantin gäller endast produkter som köps och används för privat bruk, för normala hushållsändamål. Garantin gäller inte om produkten används för kommersiella ändamål. Garantin gäller inte om produkten används felaktigt eller oaktsamt, om du underlåter att följa Wilfas anvisningar, om produkten har modifierats eller om reparation har utförts av en icke auktoriserad person/verkstad. Garantin omfattar vidare inte fel som uppstår till följd av normalt slitage, felaktig användning, bristande underhåll eller felaktig elektrisk spänning eller:

- Överbelastning av produkten
- Delar som normalt slits
- Delar som du kan förvänta dig ska bytas ut regelbundet (t.ex. filter, batteri)

PRODUKTSPECIFIKATIONER

220V~240V~50Hz

SUPPORT OCH RESERVDELAR

För support besök oss på **wilfa.com** och se vår kundservice-/support sida. Här hittar du svar på vanliga frågor, reservdelar, tips och tricks och all vår kontaktinformation.

SE

ÅTERVINNINGSBARHET



Denna märkning anger att produkten inte får kastas med vanligt hushållsavfall inom EU. För att förhindra skador på miljö och människor ska produkten lämnas in och återvinnas i enlighet med gällande miljöbestämmelser. Den uttjänta produkten kan lämnas på angivna återvinningsanläggningar eller lämnas till din lokala återförsäljare.

Där kan du lämna produkten för miljövänlig återvinning gratis.

DK

DK

INDHOLD

- 34 VIGTIGE SIKKERHEDSANVISNINGER
- 36 PRODUKTOVERSIGT
- 37 FUNKTIONER
- 37 FØR BRUG
- 37 BRUG
- 38 MONTERING OG FJERNELSE AF FILTRE
- 39 RENGØRING OG VEDLIGEHOLDELSE
- 40 GARANTI
- 41 PRODUKTSPECIFIKATIONER
- 41 SUPPORT OG RESERVEDELE
- 41 GENANVENDELIGHED

VIGTIGE SIKKERHEDSANVISNINGER

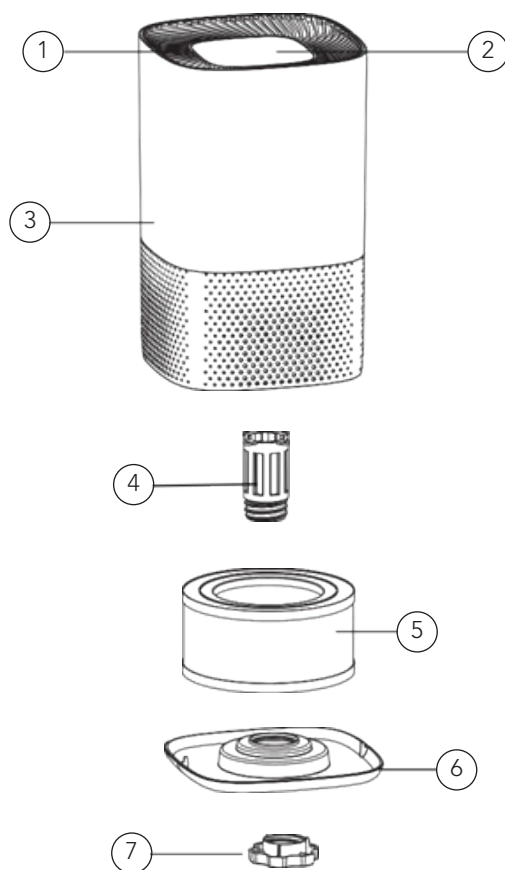
DK

- Læs denne vejledning grundigt inden brug, og gem den til fremtidig reference.
- Apparatet må ikke nedsænkes i vand eller andre væsker.
- Apparatet må benyttes af børn fra 8 år og personer med begrænsede fysiske, sensoriske eller mentale evner eller mangel på erfaring og viden, hvis de er under opsyn eller har fået vejledning i brug af produktet på en sikker måde og forstår den risiko, der er forbundet hermed.
- Børn må ikke lege med apparatet.
- Rengøring og vedligeholdelse må ikke foretages af børn uden opsyn.
- Ledningen må ikke hænge ud over bordkanten.
- Placer ikke apparatet i nærheden en varmekilde. Udsæt ikke ledningen for direkte varme (som f.eks. en varm kogeplade, åben ild, strygesålen på et strygejern eller varmeapparater).
- Hvis strømledningen er beskadiget, skal den udskiftes af producenten, en fagmand eller en lignende kvalificeret person for at undgå farlige situationer.

- Dette produkt er kun beregnet til indendørs, ikke-industrielt, ikke-kommercielt husholdningsbrug
- Må under ingen omstændigheder bruges udendørs eller til noget andet formål.
- Hvis apparatet anvendes til andre formål, end det er beregnet til, eller ikke bliver behandlet i henhold til vejledningen, ligger det fulde ansvar for konsekvenserne hos brugeren, og evt. skader på produktet eller andre genstande dækkes ikke af garantien.

DK

PRODUKTOVERSIGT



DK

1. Luftudtag
2. Berøringspanel
3. Hovedenhed
4. UVC-lampe

5. Filter
6. Base
7. Skrue

FUNKTIONER

Få en bedre luftkvalitet indenfor med din nye luftrenser. Flere rengøringsniveauer inklusive en kombination af forfilter, der fanger store partikler, HEPA-filter der fanger mikropartikler og UV-C lampeteknologi, der slår bakterier ihjel.

- **For-filter:** Fanger støv som hår og skæl fra kæledyr.
- **H13 Hepa-filter:** Fanger mindre støv, røg, pollen og andre allergener.
- **Aktivt kulfilter:** Fjerner dårlig lugt.
- **UV-C lampe:** Tilintetgør mikroorganismer som bakterier, virus, bakterier og svampe (som skimmelsvampe. Du skal stadig rengøre og udskifte filteret, men lyset kan hjælpe med at forlænge filterets levetid og rengøre den omgivende luft).

DK

FØR BRUG

1. Tag luftrenseren ud af æsken og plastposen.
2. Vælg et fladt, jævnt underlag til luftrenseren. Du opnår den bedste luftstrøm, hvis du placerer enheden mindst 30 cm fra en væg eller et møbel. Kontroller, at luftudtaget ikke er blokeret.
3. Tilslut strøm med korrekt spænding i en stikkontakt med vekselstrøm.

Vigtigt: Hold altid godt fast i enheden med begge hænder, når du flytter den.

BRUG

TÆND-/SLUKKNAP

- Tryk på knappen for at tænde/slukke for enheden.
- Tryk på knappen og hold den nede i 3-5 sek. for at vælge WiFi-forbindelse. Opret forbindelse* mellem app'en på din smartphone og enheden. Wi-Fi indikatorlyset blinker, når der er oprettet forbindelse, stopper indikatorlyset med at blinke.

* Følg vejledningen i tilslutningsflyeren. Kræver et 2.4GHz Wi-Fi netværk.

HASTIGHEDSKNAP

Vælg mellem 4 hastigheder. Tryk på knappen for at skifte mellem de 4. I turbo-funktion lyser alle indikatorlys.

UV-C/AUTOKNAP 

- Tryk på knappen for at tænde for UV-lyset.
- Tryk på knappen igen for at tænde for AUTO-funktion. Luftrensere skifter automatisk hastighed efter den luftkvalitet, som støvsensoren registrerer.
- Tryk på knappen en tredje gang for at slukke for UV-lyset.
- Tryk på knappen en fjerde gang for at slukke for AUTO-funktionen.
- Tryk på knappen og hold den nede i 3-5 sek. for at vælge natfunktion. I natfunktion slukker alle lys, og hastigheden er på laveste indstilling.
- Tryk på valgfri knap for at afslutte natfunktion.

DK

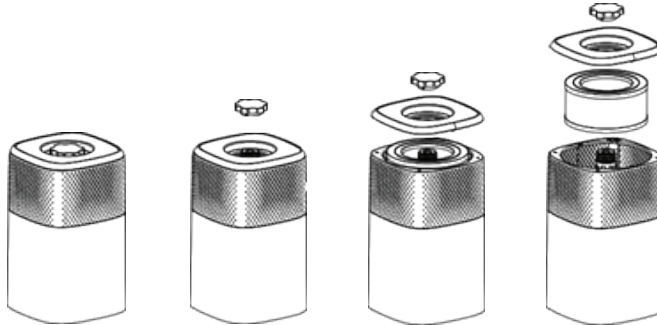
TIMER-KNAP 

Tryk på denne knap for at indstille timerfunktion. Vælg mellem 2, 4 eller 8 timer. Når tiden er gået, stopper enheden automatisk.

MONTERING OG FJERNELSE AF FILTERE

INDIKATOR FOR FILTERSKIFT

Når indikatoren for filterskift lyser, er det tid at skifte filter. Skift filter i henhold til vejledningen herunder. Tryk derefter på TÆND-/SLUK-knappen i 3-5 sek. for at genstarte systemet, og indikatorlyset for filterskift slukker.



1. Vend enheden på hovedet.
2. Skru skruen i bunden ud.
3. Fjern dækslet.
4. Fjern filteret og erstat det med et nyt filter.
5. Placer dækslet igen, og skru skruen i, inden du tænder for enheden.

Bemærk: Kombinationsfilteret holder ca. 6 måneder.

RENGØRING OG VEDLIGEHOLDELSE

Luftrenseren bør rengøres mindst én gang om måneden. Brug en ren og tør, blød klud. Hyppigere rengøring kan være nødvendig afhængig af omgivelserne.

Bemærk:

- UNDGÅ at stikke fremmedlegemer eller fingrene ind i enheden.
- Brug IKKE benzin, rensebenzin, fortynder, hårde rengøringsmidler osv. på og/eller ind i enheden under rengøring, da de vil beskadige produktet.
- Brug ALDRIG sprit eller andre opløsningsmidler.

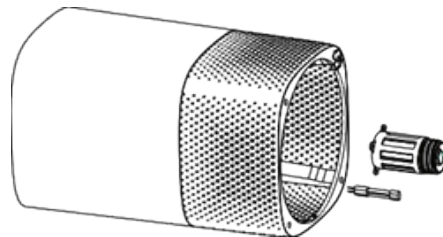
FILTRE

Filteret bør udskiftes ca. hver 6. måned. Det afhænger af filtreret luft og anvendelsestid.

UV LAMPE

Udskiftning af UV lampe:

1. Skru UV lampeholderen af.
2. Tag forsigtigt forbindelsesstangen ud, og tag UV-lampen.
3. Sæt en ny UV pære i, og skru stangen på plads igen.



DK



DK

GARANTI

Wilfa yder 5 års garanti på dette produkt fra købsdatoen. Garantien dækker produktionsfejl eller mangler, der opstår i garantiperioden. Din kvittering fungerer som dokumentation over for forhandleren, hvis du ønsker at benytte din garanti.

Garantien gælder kun for produkter, der er købt til og bruges i private husstande. Garantien gælder ikke, hvis produktet bruges kommercielt. Garantien gælder ikke, hvis produktet er misbrugt, forsømt, vejledningen fra Wilfa ikke er fulgt, produktet er ændret, eller der er foretaget uautoriseret reparation. Garantien gælder heller ikke for normalt slid på produktet, misbrug, manglende vedligeholdelse, brug af forkert spænding eller:

- Overbelastning af produktet
- Dele, der normalt bliver slidt
- Dele, der kan forventes udskiftet regelmæssigt (f.eks. filter, batteri osv.)

PRODUKTSPECIFIKATIONER

220V~240V~50Hz

SUPPORT OG RESERVEDELE

Hvis du har brug for support, kan du finde vores kundeservice/supportside på **Wilfa.com**. Her finder du ofte stillede spørgsmål, reservedele, tips og tricks og alle vores kontaktoplysninger.

GENANVENDELIGHED



Denne mærkat angiver, at produktet ikke må bortskaffes sammen med andet husholdningsaffald nogen steder i EU. For at undgå potentiel skade på miljøet eller menneskers sundhed pga. ukontrolleret bortskaftelse af affald, skal produktet genanvendes ansvarligt for at fremme bæredygtig genanvendelse af materielle ressourcer. Brug retur- og indsamlingssystemerne til genanvendelse af den brugte enhed, eller kontakt den forhandler, hvor du købte produktet. De kan tage dette produkt til en miljøvenlig genanvendelse uden beregning.

DK

FI

SISÄLTÖ

44	TURVALLISUUSOHJEET
46	TUOTTEEN KUVAUS
47	TOIMINNOT
47	ENNEN KÄYTTÖÄ
47	KÄYTTÖ
48	SUODATTIMIEN ASENTAMINEN JA IRROTTAMINEN
49	PUHDISTAMINEN JA KUNNOSSAPITO
50	TAKUU
51	TUOTETIEDOT
51	TUKI JA VARAOSAT
51	KIERRÄTYS

TURVALLISUUSOHJEET

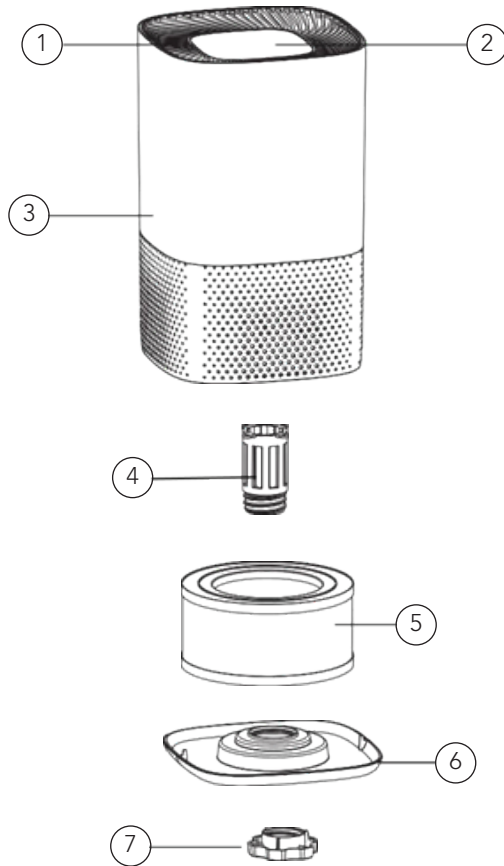
- Lue tämä käyttöohje huolellisesti ennen käyttöä ja säilytä vastaisen varalle.
- Älä upota laitetta veteen tai muuhun nesteeseen.
- Kahdeksan vuotta täyttäneet lapset sekä fyysisesti, henkisesti, aisteiltaan tai tietämykseltään rajoittuneet tai kokemattomat henkilöt voivat käyttää laitetta, jos heitä valvotaan tai heitä on neuvottu käyttämään laitetta turvallisesti ja he ymmärtävät sen käyttämiseen liittyvät vaarat.
- Älä anna lasten leikkiä laitteella.
- Lapset eivät saa puhdistaa tai huoltaa laitetta ilman valvontaa.
- Varmista, ettei johto roiku pöydän reunan yli.
- Älä aseta laitetta lämmönlähteen lähelle. Älä altista virtajohtoa suoralle kuumuudelle (esimerkiksi kuumalle levyllä, avotulelle, silitysraudalle tai lämmittimille).
- Jos virtajohto on vahingoittunut, se on vaaran välttämiseksi vaihdettava valmistajalla, valmistajan valtuuttamassa huoltoliikkeessä tai muulla pätevällä ammattilaisella.

FI

- Tämä laite on tarkoitettu ainoastaan kotikäyttöön sisätiloissa. Sitä ei ole tarkoitettu teolliseen tai kaupalliseen käyttöön.
- Älä käytä laitetta ulkona tai muihin tarkoituksiin.
- Jos laitetta käytetään muuhun kuin sen käyttötarkoitukseen tai jos sitä ei käsitellä käyttöohjeen mukaisesti, täysi vastuu kaikista seuraamuksista on käyttäjällä, ja takuu ei kata tuotteeseen tai muihin tuotteisiin tällaisen käytön vuoksi kohdistuvia vahinkoja.

FI

TUOTTEEN KUVAUS



FI

- | | | | |
|----|------------------|----|--------------|
| 1. | Ilmanpoistoaukko | 5. | Suodatin |
| 2. | Kosketuspaneeli | 6. | Alusta |
| 3. | Runko | 7. | Kierretulppa |
| 4. | UVC-lamppu | | |

TOIMINNOT

Paranna sisäilman laatua uudella ilmanpuhdistusjärjestelmällä. Monikerroksinen järjestelmä puhdistaa usealla eri tavalla: esimerkiksi esisuodatin kerää suuret hiukkaset, HEPA-suodatin kerää mikrohiukkaset ja UV-C-valoteknologia tuhoaa tehokkaasti bakteereja.

- **Esisuodatin:** Kerää itseensä isommat pölypartikkelit, kuten karvat ja lemmikkien hilseen.
- **H13 HEPA-suodatin:** Kerää pienemmät pölyhiukkaset, savun, siitepölyn ja muut allergeenit.
- **Aktiivihiihsuodatin:** Poistaa pahat hajut.
- **UV-C-valo:** Tuhoaa mikro-organismit, kuten virukset, bakteerit ja sienet (Kuten homebakteerit). Sinun on silti puhdistettava ja vaihdettava suodatin, mutta valo voi auttaa pidentämään suodattimen käyttöikää ja puhdistamaan suodattimien läpi kiertävän ilman).

ENNEN KÄYTTÖÄ

1. Poista ilmanpuhdistin laatikosta ja muovipussista.
2. Aseta ilmanpuhdistin tasaiselle alustalle. Jotta ilma virtaisi mahdollisimman hyvin, sijoita laite vähintään 30 cm päähän seinistä tai huonekaluista. Varmista, että ilmanpoistoaukko ei ole tukossa.
3. Kytke virtajohto pistorasiaan, jonka jännite vastaa laitteeseen merkittyä jännitettä.

Tärkeää: Laitetta siirrettäessä ota siitä aina tiukasti kiinni molemmin käsin.

KÄYTTÖ

VIRTAPAINIKE

- Käynnistä/sammuta laite painamalla tätä painiketta.
- Pitämällä painiketta painettuna 3–5 sekunnin ajan laite siirtyy Wi-Fi-yhteystilaan. Yhdistä* älypuhelinsovellus laitteeseen. Wi-Fi-merkkivalo vilkkuu. Kun yhteys on muodostettu, merkkivalo lakkaa vilkkumasta.

* Noudata yhteydenmuodostamisohjeita. Vaatii 2,4 GHz:n Wi-Fi-verkon.

NOPEUSPAINIKE

Puhallinnopeuksia on neljä. Vaihda neljän nopeuden välillä painamalla tätä painiketta. Turbotilassa kaikki merkkivalot palavat.

FI

UV-C-/AUTO-PAINIKE ☼⌚

- Kytke UV-valo päälle painamalla tätä painiketta.
- Kytke AUTO-tila päälle painamalla painiketta vielä kerran. Ilmanpuhdistin muuttaa silloin nopeutta automaattisesti pölyanturin havaitseman ilmanlaadun mukaan.
- Sammuta UV-valo painamalla painiketta kolmannen kerran.
- Kytke AUTO-tila pois päältä painamalla painiketta neljännen kerran.
- Voit siirtyä yötilaan pitämällä tätä painiketta painettuna 3–5 sekuntia. Yötilassa kaikki merkkivalot sammuvat ja nopeus on alhaisimmalla tasolla.
- Voit poistua yötilasta painamalla mitä tahansa painiketta.

AJASTINPAINIKE ⌚

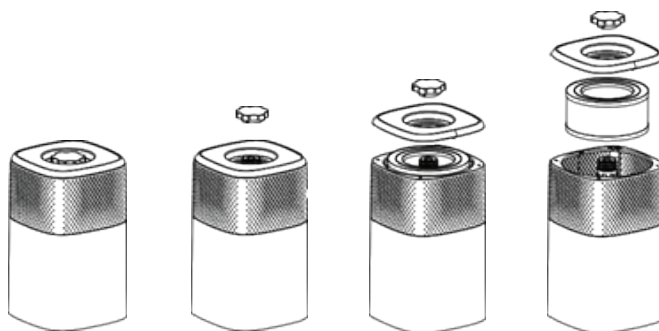
Aseta ajastin painamalla tätä painiketta. Valitse 2, 4 tai 8 tuntia. Kun asetettu aika on kulunut, laite pysähtyy automaattisesti.

FI

SUODATTIMIEN ASENTAMINEN JA IRROTTAMINEN

SUODATTIMEN VAIHTAMISTARPEESTA ILMOITTAVA MERKKIVALO

Kun suodattimen vaihtamistarpeesta ilmoittava merkkivalo syttyy, on aika vaihtaa suodatinta. Vaihda suodatinta alla olevien ohjeiden mukaisesti. Käynnistä sitten järjestelmä uudelleen pitämällä virtapainiketta (POWER) painettuna 3–5 sekunnin ajan. Suodattimen vaihtamistarpeesta ilmoittava merkkivalo sammuu.



1. Käännä laite ylösalaisin.
2. Kierrä pohjassa oleva kierretulppa irti.
3. Poista alusta.
4. Poista vanha suodatin ja asenna uusi sen tilalle.
5. Aseta alusta paikalleen ja kiinnitä kierretulppa ennen laitteen kääntämistä.

Huom.: Yhdistelmäsuodatin kestää käytössä noin 6 kuukautta.

PUHDISTAMINEN JA KUNNOSSAPITO

Ilmanpuhdistin on puhdistettava vähintään kerran kuukaudessa. Käytä puhdasta ja kuivaa pehmeää liinaa. Ympäristöolosuhteista riippuen puhdistusväliä on ehkä lyhennettävä.

Huomaa:

- ÄLÄ työnnä laitteeseen vieraita esineitä tai sormia.
- ÄLÄ käytä bensiiniä, bentseeniä, tinneriä, voimakkaita puhdistusaineita jne. laitteen pinnan tai sisäosien puhdistamiseen, sillä ne vahingoittavat laitetta.
- ÄLÄ KOSKAAN käytä alkoholia tai muita liuottimia.

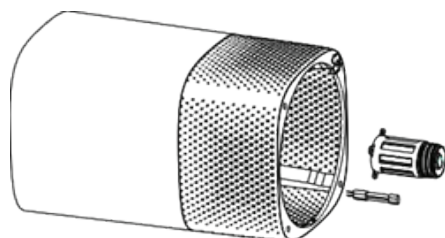
SUODATTIMET

Suodatin on vaihdettava noin 6 kuukauden välein. Aikaväli riippuu suodatetusta ilmasta ja käyttöajasta.

UV-LAMPPU

UV-lampun vaihtaminen:

1. Kierrä UV-lampun pidike auki.
2. Irrota varsi varovasti ja ota UV-lamppu pois.
3. Aseta uusi UV-lamppu paikalleen ja kierrä varsi takaisin paikalleen.



FI



TAKUU

Wilfa myöntää tälle tuotteelle viiden (5) vuoden takuun ostopäivämäärästä alkaen. Takuu kattaa valmistusvirheet ja takuuaikana ilmenevät viat. Ostokuitti toimii todisteena jälleenmyyjälle takuuvaatimusten esittämisen yhteydessä.

FI

Takuu koskee ainoastaan yksityiskäyttöön ostettuja ja yksityiskäytössä olleita tuotteita. Takuu ei ole voimassa, jos tuotetta on käytetty kaupallisesti. Takuu ei ole voimassa, jos tuotetta on käytetty väärin, huolimattomasti tai Wilfan antamien ohjeiden vastaisesti tai jos tuotetta on muutettu tai korjattu valtuuttamattomalla tavalla. Takuu ei koske myöskään tuotteen normaalia kulumista, väärinkäyttöä, huollon puutetta, väärän sähköjännitteen käyttöä eikä:

- Tuotteen ylikuormittamista
- Normaalisti kuluvia osia
- Osia, jotka pitääkin vaihtaa säännöllisesti (esim. suodatin, paristo jne.)

TUOTETIEDOT

220V~240V~50Hz

TUKI JA VARAOSAT

Tukiasioissa käy osoitteessa **wilfa.fi** ja tutustu asiakaspalvelu- ja tukisivuumme. Sieltä löydät usein kysytyt kysymykset, varaosat, vinkit ja neuvot sekä kaikki yhteystietomme.

KIERRÄTYS



Tämä merkki osoittaa, että laitetta ei saa hävittää EU:n alueella talousjätteen mukana. Laite tulee kierrättää vastuullisesti ja kestävä kehityksen periaatteiden mukaisesti, jottei ympäristölle ja ihmisten terveydelle aiheudu haittaa. Kierrätä käytetty laite viemällä se keräyspisteeseen tai palauttamalla se tuotteen jälleenmyyjälle. Tällöin se käsitellään ympäristön kannalta turvallisesti.

FI

DE

INHALTSVERZEICHNIS

54	WICHTIGE SICHERHEITSHINWEISE
56	PRODUKTÜBERSICHT
57	FUNKTIONEN
57	VOR DEM GEBRAUCH
57	GEBRAUCH
58	EIN- UND AUSBAU DER FILTER
59	REINIGUNG UND WARTUNG
60	GARANTIE
61	TECHNISCHE DATEN
61	SUPPORT UND ERSATZTEILE
61	RECYCLINGFÄHIGKEIT

WICHTIGE SICHERHEITSHINWEISE

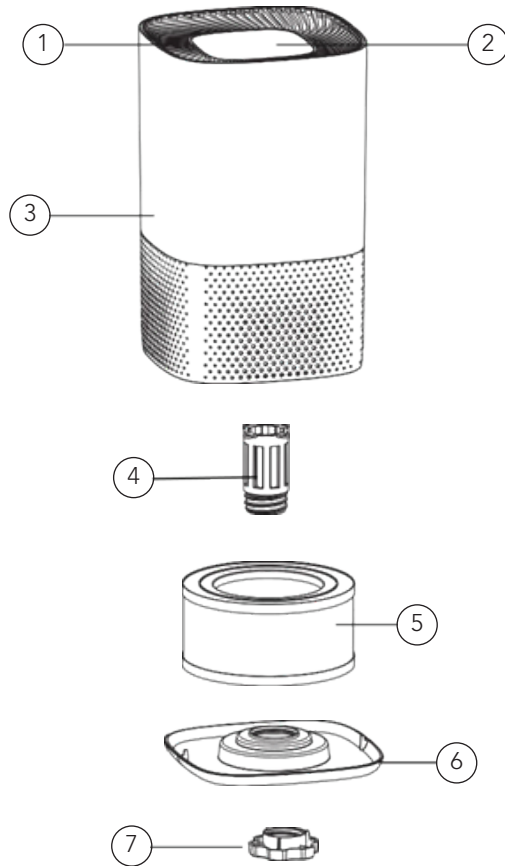
- Lesen Sie diese Bedienungsanleitung vor Verwendung des Geräts gründlich durch und bewahren Sie sie auf.
- Das Gerät darf nicht in Wasser oder andere Flüssigkeiten getaucht werden.
- Dieses Gerät kann von Kindern ab 8 Jahren und Personen mit verminderten körperlichen, sensorischen oder geistigen Fähigkeiten bzw. ohne ausreichende Erfahrung und Wissen verwendet werden, wenn sie beaufsichtigt werden, eine Einweisung zur sicheren Nutzung des Geräts erhalten haben und die damit verbundenen Gefahren verstanden haben.
- Das Gerät ist kein Spielzeug für Kinder.
- Die Reinigung und Wartung darf von Kindern nicht ohne Beaufsichtigung ausgeführt werden.
- Achten Sie darauf, dass das Kabel nicht über die Tischkante hängt.
- Stellen Sie das Gerät nicht in der Nähe einer Wärmequelle auf. Setzen Sie das Netzkabel keiner direkten Hitze aus (z. B. einer beheizten Heizplatte, offenen Flammen, einem heißen Bügeleisen oder Heizgeräten).

DE

- Wenn das Stromkabel beschädigt ist, muss es vom Hersteller, seiner Servicestelle oder einer entsprechend qualifizierten Person ersetzt werden, um eine Gefährdung auszuschließen.
- Dieses Gerät ist nur für die Verwendung in Innenräumen und die nicht-industrielle, nicht-gewerbliche Verwendung im Haushalt gedacht.
- Verwenden Sie das Gerät nicht im Freien oder für andere Zwecke.
- Wenn das Gerät für andere als die vorgesehenen Zwecke oder nicht gemäß der Bedienungsanleitung verwendet wird, liegt die volle Verantwortung für alle Folgen beim Benutzer und Schäden am Produkt oder anderen Gegenständen sind nicht von der Garantie abgedeckt.

DE

PRODUKTÜBERSICHT



DE

1. Luftauslass
2. Bedienfeld
3. Haupteinheit
4. UV-C-Lampe

5. Filter
6. Basis
7. Schraube

FUNKTIONEN

Verbessern Sie Ihre Raumluftqualität mit Ihrem neuen Luftreiniger. Mehrere Reinigungsstufen umfassen eine Kombination aus Vorfilter, der große Partikel auffängt, HEPA-Filter, der Mikropartikel auffängt, und UV-C-Lampentechnologie, die die Keimabtötung verbessert.

- **Vorfilter:** Fängt Staub, Haare und Hautpartikel von Haustieren auf.
- **H13 HEPA-Filter:** Fängt winzigen Staub, Rauch, Pollen und andere Allergene auf.
- **Aktivkohlefilter:** Entfernt schlechte Gerüche.
- **UV-C-Lampe:** Vernichtet Mikroorganismen wie Keime, Viren, Bakterien und Pilze (wie giftige Schimmelpilze. Die Filter müssen weiterhin gereinigt und ausgetauscht werden, aber das UV-Licht kann dazu beitragen, die Lebensdauer der Filters zu verlängern und die Umluft zu reinigen).

VOR DEM GEBRAUCH

1. Nehmen Sie den Luftreiniger aus der Verpackung und dem Plastikbeutel.
2. Wählen Sie eine flache, ebene Oberfläche für den Luftreiniger. Für eine optimale Luftzirkulation sollte das Gerät mindestens 30 cm von Wänden oder Möbeln entfernt aufgestellt werden. Stellen Sie sicher, dass der Luftauslass nicht blockiert ist.
3. Stecken Sie das Netzkabel in eine Netzsteckdose mit korrekter Spannung.

Wichtig: Heben Sie das Gerät beim Transport immer fest mit beiden Händen an.

DE

GEBRAUCH

POWER-TASTE

- Drücken Sie die Taste, um das Gerät ein- oder auszuschalten.
- Um in den WLAN-Verbindungsmodus zu wechseln, halten Sie diese Taste 3 bis 5 Sekunden lang gedrückt. Verbinden* Sie die App auf Ihrem Smartphone mit dem Gerät. Die WLAN-Anzeigeleuchte flackert; wenn die Verbindung hergestellt ist, hört die Anzeigeleuchte auf zu flackern.

* Folgen Sie den Anweisungen auf dem Anschlussfaltblatt. Erfordert ein 2,4-GHz-WLAN-Netzwerk.

DREHZAHLTASTE

Es gibt 4 Lüfterstufen. Drücken Sie die Taste, um zwischen den Stufen zu wechseln. Bei der Turbostufe leuchten alle Anzeigeleuchten.

UV-C/AUTO-TASTE 

- Drücken Sie die Taste, um das UV-Licht einzuschalten.
- Um den AUTO-Modus einzuschalten, drücken Sie die Taste noch einmal. Der Luftreiniger ändert die Drehzahl automatisch entsprechend der vom Staubsensor erfassten Luftqualität.
- Drücken Sie ein drittes Mal, um das UV-Licht auszuschalten.
- Drücken Sie ein viertes Mal, um den AUTO-Modus auszuschalten.
- Um in den Nachtmodus zu gelangen, halten Sie diese Taste 3 bis 5 Sekunden lang gedrückt. Im Nachtmodus erlöschen alle Anzeigeleuchten und die Drehzahl ist auf der niedrigsten Stufe.
- Drücken Sie eine beliebige Taste, um den Nachtmodus zu beenden.

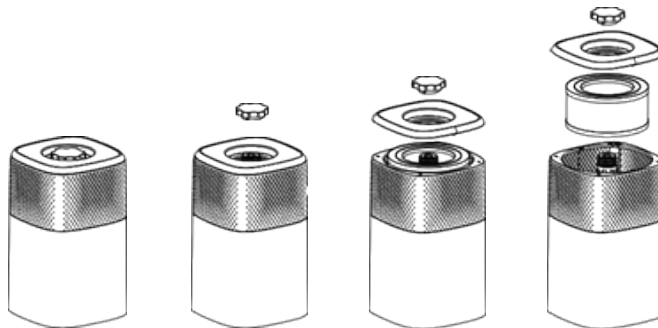
TIMERTASTE 

Drücken Sie diese Taste, um einen Timer einzustellen. Wählen Sie zwischen 2, 4 oder 8 Stunden. Wenn die Zeit abgelaufen ist, hält das Gerät automatisch an.

EIN- UND AUSBAU DER FILTER

FILTERWECHSELANZEIGE

Wenn die Anzeigeleuchte für den Filterwechsel aufleuchtet, ist es an der Zeit, den Filter auszutauschen. Tauschen Sie den Filter gemäß den folgenden Anweisungen aus. Halten Sie dann die POWER-Taste 3 bis 5 Sekunden lang gedrückt, um das Gerät neu zu starten, und die Filterwechselanzeige erlischt.



1. Stellen Sie das Gerät auf den Kopf.
2. Drehen Sie die Schraube am Boden heraus.
3. Nehmen Sie den Deckel von der Basis ab.
4. Nehmen Sie den Filter heraus und ersetzen Sie ihn durch einen neuen.
5. Setzen Sie den Deckel der Basis wieder ein und drehen Sie die Schraube fest, bevor Sie das Gerät umdrehen.

Hinweis: Der Kombifilter hält ca. 6 Monate.

REINIGUNG UND WARTUNG

Der Luftreiniger sollte mindestens einmal im Monat gereinigt werden. Verwenden Sie dazu ein sauberes, trockenes, weiches Tuch. Je nach Umgebungsbedingungen kann eine häufigere Reinigung erforderlich sein.

Hinweis:

- Stecken Sie KEINE Fremdkörper oder Finger in das Gerät.
- Verwenden Sie NICHT Benzin, Verdünner, scharfe Reinigungsmittel usw. bei der Reinigung des Geräts, da dies das Gerät beschädigt.
- Verwenden Sie NIEMALS Alkohol oder andere Lösungsmittel.

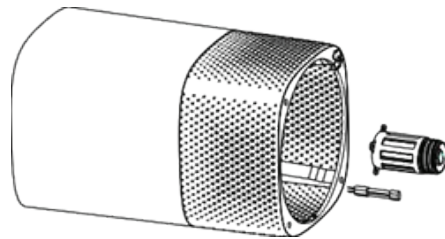
FILTER

Der Filter sollte etwa alle 6 Monate ausgetauscht werden. Dies ist abhängig von der gefilterten Luft und der Betriebszeit.

UV-LAMPE

Austausch der UV-Lampe:

1. Schrauben Sie den UV-Lampenhalter ab.
2. Nehmen Sie den Verbindungsstab vorsichtig heraus und holen Sie die UV-Lampe heraus.
3. Setzen Sie eine neue UV-Birne ein und schrauben Sie den Stab wieder fest.



DE



GARANTIE

Wilfa gewährt auf dieses Produkt 5 Jahre Garantie ab Kaufdatum. Die Garantie deckt Produktionsfehler oder Mängel ab, die während der Garantiezeit auftreten. Ihr Kaufbeleg dient als Nachweis gegenüber dem Händler, wenn Sie Ihre Garantie in Anspruch nehmen.

DE

Die Garantie gilt nur für Produkte, die für Privathaushalte gekauft und dort verwendet werden. Die Garantie gilt nicht, wenn das Produkt gewerblich verwendet wird. Die Garantie gilt nicht bei unsachgemäßer oder fahrlässiger Verwendung, Nichtbefolgung der Anleitungen von Wilfa oder falls das Gerät modifiziert oder eine nicht-autorisierte Reparatur daran vorgenommen wird. Die Garantie gilt auch nicht für normalen Verschleiß und Abnutzung des Produkts, fehlerhafte Verwendung, mangelhafte Pflege, Verwendung einer falschen elektrischen Spannung oder:

- Überlastung des Produkts
- Teile, die normal abgenutzt sind
- Teile, bei denen ein regelmäßiger Austausch zu erwarten ist (z. B. Filter, Batterie usw.)

TECHNISCHE DATEN

220V~240V~50Hz

SUPPORT UND ERSATZTEILE

Support erhalten Sie auf **wilfa.com** und auf unserer Kundenservice-/Supportseite. Dort finden Sie Antworten auf häufig gestellte Fragen, Ersatzteile, Tipps und Tricks sowie alle unsere Kontaktdaten.

RECYCLINGFÄHIGKEIT



Diese Kennzeichnung weist darauf hin, dass das Produkt in der EU nicht über den Hausmüll entsorgt werden darf. Um mögliche Schäden für die Umwelt oder die menschliche Gesundheit durch unkontrollierte Abfallentsorgung zu vermeiden, recyceln Sie das Gerät verantwortungsvoll. Sie fördern so die nachhaltige Wiederverwendung von Materialressourcen. Um Ihr Altgerät zurückzugeben, nutzen Sie bitte eines der Rückgabe- und Sammelsysteme oder wenden Sie sich an den Händler, bei dem das Produkt gekauft wurde. Dort kann das Produkt kostenlos für ein umweltfreundliches Recycling zurückgenommen werden.

DE

NL

INHOUDSOPGAVE

64	BELANGRIJKE VEILIGHEIDSINSTRUCTIES
66	PRODUCTOVERZICHT
67	FUNCTIES
67	VÓÓR GEBRUIK
67	GEBRUIK
68	FILTERS INSTALLEREN EN VERWIJDEREN
69	REINIGING & ONDERHOUD
70	GARANTIE
71	PRODUCTSPECIFICATIES
71	ONDERSTEUNING EN RESERVEONDERDELEN
71	RECYCLING

NL

BELANGRIJKE VEILIGHEIDSINSTRUCTIES

- Lees deze gebruiksaanwijzing zorgvuldig voordat u het product gebruikt en bewaar deze voor toekomstige raadpleging.
- Het apparaat mag nooit in water of andere vloeistoffen worden ondergedompeld.
- Dit apparaat kan door kinderen vanaf acht jaar gebruikt worden en door personen met een fysieke, zintuiglijke of verstandelijke beperking of door mensen die een gebrek aan ervaring of kennis hebben, mits zij het apparaat onder toezicht gebruiken of instructies gekregen hebben over de veilige manier waarop het apparaat gebruikt moet worden en de hieraan gerelateerde gevaren begrepen hebben.
- Kinderen mogen het apparaat niet als speelgoed gebruiken.
- Reiniging en onderhoud mogen niet uitgevoerd worden door kinderen die niet onder toezicht staan.
- Zorg ervoor dat het snoer niet over de rand van de tafel hangt.
- Plaats het apparaat niet in de buurt van een warmtebron. Stel het netsnoer niet bloot aan

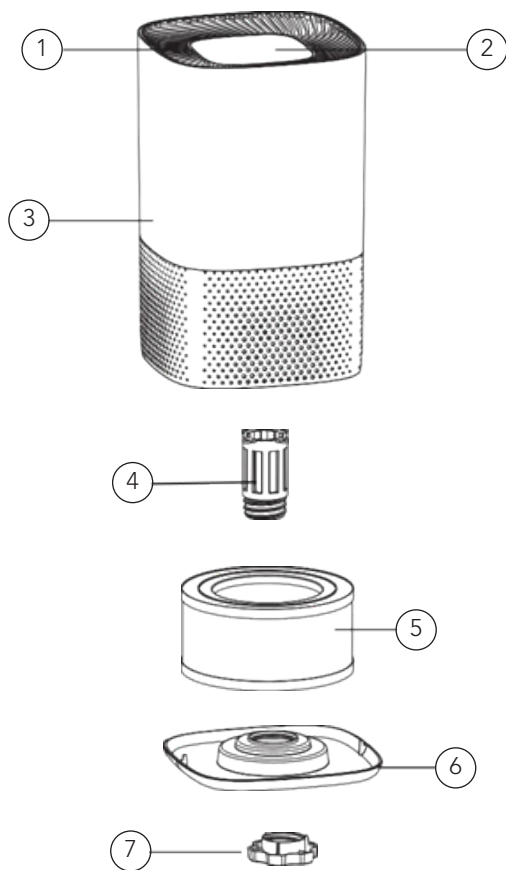
NL

directe hitte (zoals een hete verwarmingsplaat, open vuur, een warm strijkijzer of verwarmingselementen).

- Als het snoer beschadigd is, moet de fabrikant, zijn servicemonteur of een soortgelijke gekwalificeerde persoon het snoer vervangen om gevaarlijke situaties te voorkomen.
- Dit product is uitsluitend bestemd voor huishoudelijk gebruik binnenshuis en is niet bestemd voor industrieel of commercieel gebruik.
- Gebruik het product niet buitenshuis of voor enig ander doel dan waarvoor het bestemd is.
- Als het apparaat voor andere doeleinden wordt gebruikt dan waarvoor het is bedoeld, of als het niet volgens de instructies wordt gebruikt, is de gebruiker volledig verantwoordelijk voor alle gevolgen en wordt schade aan het product of andere items niet gedekt door de garantie.

NL

PRODUCTOVERZICHT



NL

- | | | | |
|----|--------------|----|---------|
| 1. | Luchtuitlaat | 5. | Filter |
| 2. | Touch-paneel | 6. | Basis |
| 3. | Hoofdeenheid | 7. | Schroef |
| 4. | UVC-lamp | | |

FUNCTIES

Verbeter de luchtkwaliteit in huis met uw nieuwe luchtreinigingssysteem. De verschillende reinigingsniveaus bestaan onder meer uit een voorfilter dat grote deeltjes opvangt, een HEPA-filter dat microdeeltjes opvangt, en UV-C lamptechnologie die de bacteriedodende werking versterkt.

- **Voorfilter:** Vangt stof zoals huidschilfers en haar van huisdieren op.
- **H13 Hepa-filter:** Vangt stof, rook, pollen en andere allergenen op.
- **Actieve-koolfilter:** Verwijdert nare geurtjes.
- **UV-C-lamp:** Vernietigt micro-organismen zoals ziektekiemen, virussen, bacteriën en schimmels (zoals schimmeltoxines). U moet het filter nog steeds reinigen en vervangen, maar het licht kan helpen om de levensduur van het filter te verlengen en de circulerende lucht te reinigen).

VÓÓR GEBRUIK

1. Verwijder de luchtreiniger uit de doos en de plastic zak.
2. Plaats de luchtreiniger op een vlak en horizontaal oppervlak. Voor de beste luchtstroom plaatst u het apparaat op minstens 30 cm afstand van een muur of meubels. Zorg ervoor dat de luchtuitlaat niet geblokkeerd wordt.
3. Steek de stekker van het netsnoer in een stopcontact met de juiste netspanning.

Belangrijk: Til het toestel bij het verplaatsen altijd stevig op met beide handen.

NL

GEBRUIK

STARTKNOP

- Druk op de knop om het apparaat in of uit te schakelen.
- Houd deze knop 3-5 seconden ingedrukt om naar de wifi-verbindingsmodus te gaan. Verbind* de app op uw smartphone met het apparaat. Het wifi-controlelampje knippert. Als de verbinding tot stand is gebracht, stopt het lampje met knipperen.

* Volg de instructies op de aansluitfolder. Vereist een wifinetwerk van 2,4 GHz.

SNELHEIDSKNOP

Er zijn 4 ventilatorsnelheden. Druk op de toets om tussen de 4 snelheden te wisselen. In de turbostand lichten alle controlelampjes op.

UV-C/AUTO-KNOP

- Druk op de knop om het UV-licht in te schakelen.
- Druk nogmaals op de knop om de AUTO-modus in te schakelen. De luchtreiniger verandert de snelheid automatisch op basis van de luchtkwaliteit die door de stofsensoren wordt gedetecteerd.
- Druk een derde keer om het UV-licht uit te schakelen.
- Druk een vierde keer om de AUTO-modus uit te schakelen.
- Houd deze knop 3-5 seconden ingedrukt om naar de nachtstand te gaan. In de nachtstand schakelen alle indicatielampjes uit en staat de snelheid op de laagste stand.
- Druk op een willekeurige knop om de nachtstand te beëindigen.

TIMERKNOP

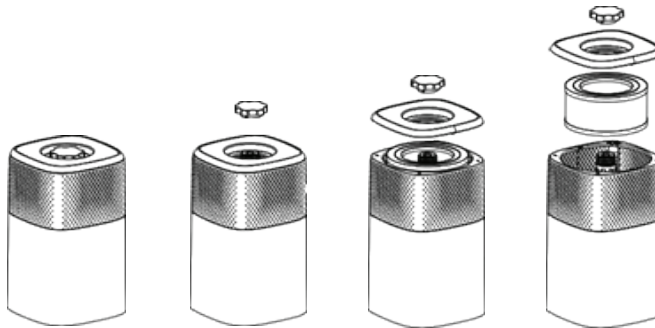
Druk op deze knop om een timer in te stellen. Kies tussen 2, 4 of 8 uur. Als de tijd om is, stopt hij automatisch.

FILTERS INSTALLEREN EN VERWIJDEREN

CONTROLELAMPJE FILTER VERVANGEN

Als het indicatielampje voor filtervervangning brandt, is het tijd om het filter te vervangen. Vervang het filter volgens de onderstaande aanwijzingen. Houd vervolgens de startknop 3-5 seconden ingedrukt om het systeem opnieuw op te starten. Het indicatielampje voor filtervervangning gaat uit.

NL



1. Zet het apparaat op zijn kop.
2. Draai de schroef aan de onderkant eruit.
3. Verwijder het deksel van de basis.
4. Verwijder het filter en vervang het door een nieuw filter.
5. Plaats het deksel van de basis terug en draai de schroef er weer in voordat u het apparaat rechtop zet.

Opmerking: Het combinatiefilter gaat ongeveer 6 maanden mee.

REINIGING & ONDERHOUD

De luchtreiniger moet minstens één keer per maand worden gereinigd. Gebruik een schone en droge zachte doek. Afhankelijk van de omgevingsomstandigheden kan het nodig zijn om vaker te reinigen.

Let op:

- Steek **GEEN** vreemde voorwerpen of vingers in het apparaat.
- Gebruik **GEEN** brandstof, benzine, verdunner, bijtende reinigingsmiddelen, enz. op en/of in het apparaat tijdens het reinigen, dit kan het product beschadigen.
- Gebruik **NOOIT** alcohol of andere oplosmiddelen.

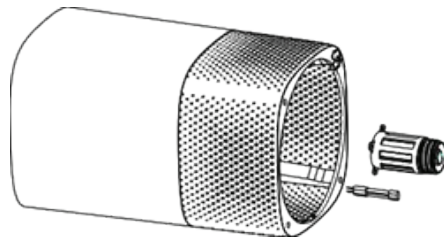
FILTERS

Het filter moet ongeveer om de 6 maanden worden vervangen. Dit is afhankelijk van de gefilterde lucht en de gebruiksduur.

UV-LAMP

UV-lamp vervangen:

1. Schroef de UV-lamphouder los.
2. Verwijder voorzichtig de verbindingstang en haal de UV-lamp eruit.
3. Plaats een nieuwe UV-lamp en schroef de stang weer op zijn plaats.



NL



GARANTIE

Wilfa biedt voor dit product een garantie van vijf jaar. Deze periode start op de dag van de aankoop. De garantie dekt storingen of defecten die tijdens de garantieperiode in het product optreden. Uw aankoopbon is uw garantiebewijs voor de verkoper als u aanspraak maakt op de garantie.

De garantie is uitsluitend geldig voor producten die voor huishoudelijke toepassing gekocht en gebruikt werden. De garantie is niet geldig als het product voor commerciële doeleinden gebruikt wordt. De garantie is niet geldig als het product onjuist of nalatig gebruikt werd, als de Wilfa-instructies niet opgevolgd zijn, als het apparaat gewijzigd werd of als er een ongeoorloofde reparatie uitgevoerd werd. De garantie is ook niet geldig voor normale slijtage van het product, verkeerd gebruik, gebrekkig onderhoud, gebruik van onjuiste elektrische spanning, of:

NL

- Overbelasting van het product
- Onderdelen die normaal versleten zijn
- Onderdelen die regelmatig vervangen moeten worden (zoals filters, batterijen enz.)

PRODUCTSPECIFICATIES

220V~240V~50Hz

ONDERSTEUNING EN RESERVEONDERDELEN

Ga voor ondersteuning naar **wilfa.com** en raadpleeg onze klantenservice-/ondersteuningspagina. Hier vindt u veelgestelde vragen, reserveonderdelen, tips en trucs en al onze contactgegevens.

RECYCLING



Deze markering geeft aan dat u dit product in de gehele Europese Unie niet met ander huishoudelijk afval mag meegeven. Om mogelijke schade aan het milieu of de gezondheid van mensen als gevolg van ongecontroleerde afvalverwijdering te voorkomen, dient het product op een verantwoorde manier gerecycled te worden om duurzaam hergebruik van materialen te stimuleren. Gebruik de retour- en inzamelingssystemen om uw gebruikte apparaat in te leveren, of neem contact op met de winkel waar u het product hebt gekocht. De winkel kan dit product in ontvangst nemen om het op veilige en milieuverantwoorde wijze te recyclen.

NL

PL

SPIS TREŚCI

- 74 WAŻNE INSTRUKCJE DOTYCZĄCE
BEZPIECZEŃSTWA
- 76 OPIS OGÓLNY PRODUKTU
- 77 FUNKCJE
- 77 PRZED UŻYCIEM
- 77 KORZYSTANIE Z URZĄDZENIA
- 78 MONTAŻ I DEMONTAŻ FILTRÓW
- 79 CZYSZCZENIE I KONSERWACJA
- 80 GWARANCJA
- 81 DANE TECHNICZNE PRODUKTU
- 81 POMOC TECHNICZNA I CZĘŚCI ZAMIENNE
- 81 MOŻLIWOŚĆ RECYKLINGU

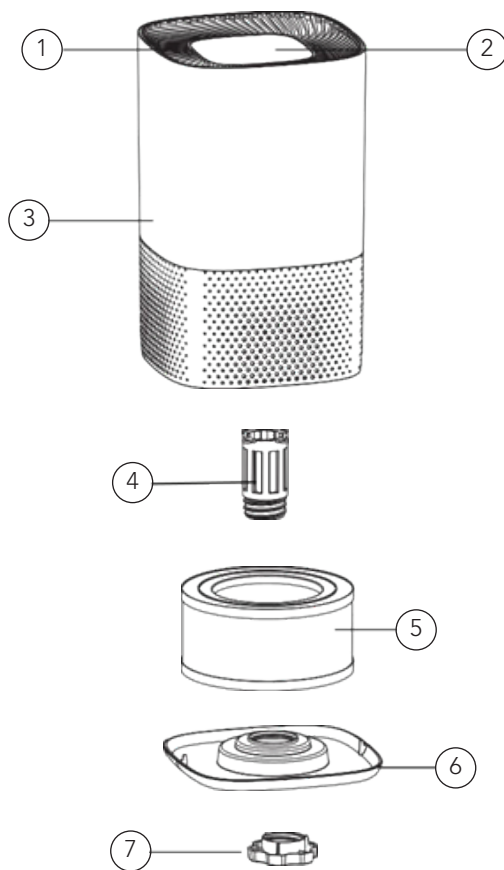
PL

WAŻNE INSTRUKCJE DOTYCZĄCE BEZPIECZEŃSTWA

- Przed rozpoczęciem korzystania z urządzenia przeczytaj uważnie tę instrukcję obsługi i zachowaj ją na przyszłość.
- Podczas czyszczenia urządzenia nie wolno go zanurzać w wodzie ani w innym płynie.
- To urządzenie może być używane przez dzieci od lat 8 i osoby z niepełnosprawnością fizyczną, sensoryczną i umysłową oraz brakiem doświadczenia i wiedzy, pod warunkiem zapewnienia nadzoru lub udzielenia instrukcji dotyczących korzystania z urządzenia w bezpieczny sposób oraz o ile taka osoba zdaje sobie sprawę z ewentualnych zagrożeń.
- Dzieci nie mogą używać urządzenia do zabawy.
- Czynności związane z czyszczeniem oraz konserwacją w zakresie użytkownika nie powinny być wykonywane przez dzieci, o ile nie zostanie zapewniony nadzór.
- Upewnij się, że przewód nie zwisa z krawędzi stołu.
- Nie ustawiaj urządzenia w pobliżu źródła ciepła. Nie narażaj kabla zasilającego na bezpośrednie działanie ciepła (np. na podgrzewaną płytę grzewczą, otwarty ogień, płyty z żeliwnym rusztem lub grzejniki).

- Jeśli przewód zasilający zostanie uszkodzony, musi zostać wymieniony przez producenta, autoryzowany serwis lub osoby o odpowiednich kwalifikacjach, aby uniknąć zagrożenia.
- To urządzenie jest przeznaczone wyłącznie do użytku w pomieszczeniach, na potrzeby gospodarstwa domowego; nie jest ono przeznaczone do zastosowań komercyjnych ani przemysłowych
- Nie używaj urządzenia na otwartym terenie ani do celów niezgodnych z przeznaczeniem.
- Jeśli urządzenie jest używane niezgodnie z przeznaczeniem lub nie jest obsługiwane zgodnie z instrukcją obsługi, pełna odpowiedzialność za ewentualne konsekwencje spoczywa na użytkowniku, a wszelkie uszkodzenia produktu lub innych elementów nie są objęte gwarancją.

OPIS OGÓLNY PRODUKTU



PL

1. Wylot powietrza
2. Panel dotykowy
3. Korpus urządzenia
4. Lampa UVC

5. Filtr
6. Podstawa
7. Nakrętka

FUNKCJE

Popraw jakość powietrza w pomieszczeniach dzięki nowemu systemowi oczyszczania powietrza. Wielopoziomowe oczyszczanie jest realizowane dzięki kombinacji filtra wstępnego, który wychwytuje duże cząstki, filtra HEPA, który wychwytuje mikrocząsteczki, oraz technologii lamp UV-C o właściwościach bakteriobójczych.

- **Filtr wstępny:** Zatrzymuje takie zanieczyszczenia jak sierść i naskórek zwierząt domowych.
- **Filtr Hepa H13:** Zatrzymuje drobny kurz, dym, pyłki roślin i inne alergeny.
- **Filtr z węgla aktywnego:** Usuwa nieprzyjemne zapachy.
- **Lampa UV-C:** Niszczy mikroorganizmy, takie jak drobnoustroje, wirusy, bakterie i grzyby (w tym toksyny pleśni; choć promienie UV wydłużają żywotność filtra i oczyszczają powietrze, jednak nie eliminują konieczności okresowego czyszczenia i wymieniaania filtrów).

PRZED UŻYCIEM

1. Wyjmij oczyszczacz powietrza z opakowania i plastikowej torby.
2. Wybierz płaską, równą powierzchnię do postawienia oczyszczacza powietrza. Aby zapewnić optymalny przepływ powietrza, ustaw urządzenie w odległości co najmniej 30 cm od ściany lub mebli. Upewnij się, że wylot powietrza nie jest zablokowany.
3. Podłącz przewód zasilający do odpowiedniego gniazda prądu zmiennego.

Ważne: Podczas przenoszenia zawsze mocno podnoś urządzenie obiema rękami.

KORZYSTANIE Z URZĄDZENIA

PRZYCISK ZASILANIA

- Naciśnij przycisk, aby włączyć/wyłączyć urządzenie.
- Naciśnij i przytrzymaj ten przycisk przez 3–5 sekund, aby przejść w tryb połączenia Wi-Fi. Połącz* aplikację na smartfonie z urządzeniem. Po nawiązaniu połączenia dioda Wi-Fi miga, a dioda wskaźnika przestaje migać.

* Postępuj zgodnie z instrukcjami na ulotce dotyczącej połączeń. Wymaga sieci Wi-Fi 2,4 GHz.

PRZYCISK PRĘDKOŚCI

Dostępne są 4 prędkości wentylatora. Naciskaj przycisk, aby zmieniać prędkość. W trybie turbo świecą się wszystkie diody.

PRZYCISK UV-C/AUTO

- Naciśnij przycisk, aby włączyć światło UV.
- Naciśnij przycisk jeszcze raz, aby włączyć tryb AUTO. Oczyszczacz powietrza automatycznie zmienia prędkość zależnie od jakości powietrza mierzonej przez czujnik pyłu.
- Naciśnij trzeci raz, aby wyłączyć światło UV.
- Naciśnij czwarty raz, aby wyłączyć tryb AUTO.
- Naciśnij i przytrzymaj ten przycisk przez 3–5 sekund, aby wejść w tryb nocny. W trybie nocnym wszystkie diody są wygaszane i jest ustawiana najmniejsza prędkość.
- Naciśnij dowolny przycisk, aby zakończyć tryb nocny.

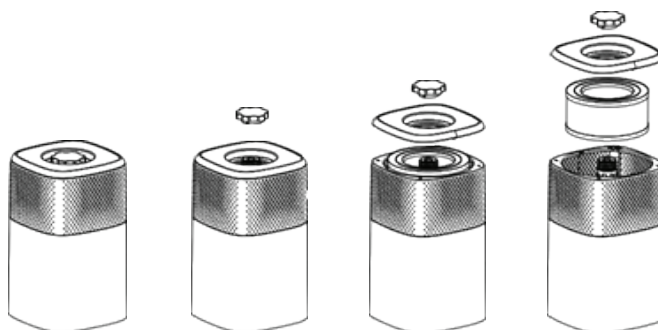
PRZYCISK TIMERA

Naciśnij ten przycisk, aby ustawić timer. Wybierz czas 2, 4 lub 8 godzin. Po upływie tego czasu urządzenie wyłączy się.

MONTAŻ I DEMONTAŻ FILTRÓW

WSKAŹNIK WYMIANY FILTRA

Gdy dioda wymiany filtra zaświeci się, wymień filtr. Wymień filtr zgodnie z poniższymi wskazówkami. Następnie naciśnij i przytrzymaj przycisk POWER przez 3–5 sekund, aby ponownie uruchomić urządzenie. Dioda wymiany filtra zgaśnie.



1. Obróć urządzenie spodem do góry.
2. Odkręć zakrętkę na dole.
3. Zdejmij pokrywę podstawy.
4. Wyjmij filtr i wymień go na nowy.
5. Załóż pokrywę podstawy i zakręć nakrętkę, zanim odwrócisz urządzenie.

Uwaga: Filtr wielowarstwowy wystarcza na około 6 miesięcy.

CZYSZCZENIE I KONSERWACJA

Oczyszczacz powietrza należy czyścić co najmniej raz w miesiącu. Używaj czystej i suchej, miękkiej ściereczki. W zależności od warunków otoczenia może być wymagane częstsze czyszczenie.

Uwaga:

- NIE wkładaj żadnych przedmiotów ani palców do urządzenia.
- NIE używaj benzyny, rozcieńczalnika, agresywnych środków czyszczących itp. do czyszczenia, ponieważ mogą one uszkodzić produkt.
- NIGDY nie używaj alkoholu ani innych rozpuszczalników.

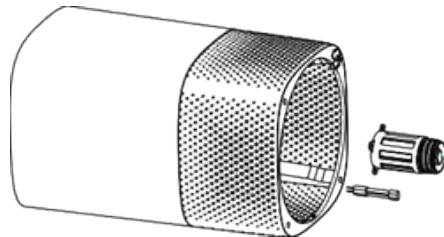
FILTRY

Filtr należy wymieniać co około 6 miesięcy. Zależy to od jakości filtrowanego powietrza i czasu pracy.

LAMPA UV

Wymiana lampy UV:

1. Odkręć oprawę lampy UV.
2. Ostrożnie wyjmij łączący pręt i wyjmij żarówkę UV.
3. Włóż nową żarówkę UV i wkręć pręt z powrotem na miejsce.



PL



GWARANCJA

Firma Wilfa obejmuje ten produkt 5-letnią gwarancją od daty zakupu. Gwarancja obejmuje wady produkcyjne lub usterki wynikłe w okresie gwarancji. W przypadku roszczeń z tytułu gwarancji dowodem dla sprzedawcy jest paragon lub inny dokument potwierdzający zakup.

Gwarancja obejmuje wyłącznie produkty zakupione i używane na potrzeby indywidualnych gospodarstw domowych. Komercyjna eksploatacja produktu powoduje unieważnienie gwarancji. Gwarancja zostanie unieważniona w przypadku niewłaściwego używania produktu, niedbałości, postępowania niezgodnego z instrukcjami podanymi przez firmę Wilfa, a także w przypadku modyfikacji produktu lub jego nieautoryzowanej naprawy. Gwarancja nie obejmuje ponadto normalnego zużycia, użycia niezgodnego z przeznaczeniem, braku konserwacji, podłączenia do nieprawidłowego napięcia elektrycznego oraz:

PL

- Przeciążenia produktu
- Części, które zużywają się w wyniku normalnej eksploatacji
- Części, które należy regularnie wymieniać (np. filtr, akumulator itp.)

DANE TECHNICZNE PRODUKTU

220V~240V~50Hz

POMOC TECHNICZNA I CZĘŚCI ZAMIENNE

Aby uzyskać pomoc techniczną, odwiedź stronę obsługi klienta/pomocy technicznej w naszej witrynie **wilfa.com**. Znajdziesz tam często zadawane pytania, listy części zamiennych, porady i wskazówki oraz wszystkie dane kontaktowe.

MOŻLIWOŚĆ RECYKLINGU



Ten znak wskazuje, że w Unii Europejskiej to urządzenie nie może być wyrzucane wraz z odpadami z gospodarstw domowych. Aby zapobiec możliwemu skażeniu środowiska lub zagrożeniom dla zdrowia ludzi z uwagi na niekontrolowaną utylizację odpadów, należy odpowiedzialnie przekazać je do recyklingu w celu promocji zrównoważonej gospodarki zasobami materiałowymi w zakresie ponownego użycia. Aby pozbyć się urządzenia po okresie eksploatacji, należy skorzystać z właściwego punktu zbiórki lub skontaktować się ze sprzedawcą, od którego kupiono produkt. W ten sposób produkt zostanie bezpłatnie przekazany do recyklingu bezpiecznego dla środowiska.

PL

FR

SOMMAIRE

84	CONSIGNES DE SÉCURITÉ IMPORTANTES
86	APERÇU DU PRODUIT
87	FONCTIONNALITÉS
87	AVANT UTILISATION
87	UTILISATION
88	INSTALLATION ET RETRAIT DES FILTRES
89	NETTOYAGE ET ENTRETIEN
90	GARANTIE
91	CARACTÉRISTIQUES DU PRODUIT
91	ASSISTANCE ET PIÈCES DÉTACHÉES
91	RECYCLAGE

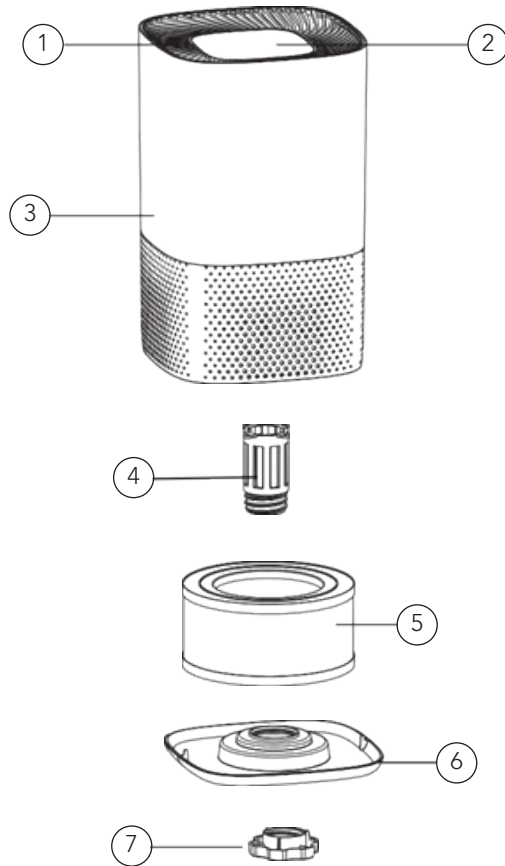
FR

CONSIGNES DE SÉCURITÉ IMPORTANTES

- Lire intégralement cette notice et la conserver pour consultation ultérieure.
- Ne pas immerger l'appareil dans l'eau, ni dans aucun autre liquide.
- Cet appareil peut être utilisé par des enfants à partir de huit ans et des personnes en situation de handicap physique, mental ou sensoriel ou encore manquant de connaissances et d'expérience, si elles sont surveillées ou ont reçu des instructions sur l'utilisation sûre de l'appareil, et si elles ont conscience des risques inhérents.
- Il est interdit aux enfants de jouer avec l'appareil.
- Les enfants ne doivent pas procéder au nettoyage ni à la maintenance de l'appareil sans surveillance.
- S'assurer que le cordon d'alimentation ne dépasse pas du rebord de la table.
- Ne pas placer l'appareil près d'une source de chaleur. Ne pas soumettre le cordon d'alimentation à une chaleur directe (telle qu'une plaque chauffante, une flamme nue, une semelle de fer à repasser ou un appareil de chauffage par exemple).

- Si le cordon d'alimentation est endommagé, le faire remplacer par le fabricant, son technicien de service ou une autre personne dotée de compétences similaires pour éviter tout danger.
- Cet appareil est conçu pour un usage domestique intérieur uniquement, et non pour une utilisation commerciale ou industrielle
- Ne pas utiliser cet article à l'extérieur ou à toute autre fin.
- Si l'appareil est utilisé à des fins autres que celles pour lesquelles il a été conçu ou s'il n'est pas manipulé conformément au mode d'emploi, l'utilisateur en assume l'entière responsabilité, et les dommages sur le produit ou d'autres objets en résultant sont exclus de la garantie.

APERÇU DU PRODUIT



FR

1. Sortie d'air
2. Écran tactile
3. Bloc principal
4. Lampe UVC

5. Filtre
6. Base
7. Vis

FONCTIONNALITÉS

Améliorer la qualité de l'air intérieur grâce au nouveau système de nettoyage de l'air. Les différents niveaux de nettoyage comprennent un ensemble de pré-filtrage qui retient les grosses particules et de filtre HEPA qui capture les microparticules, le tout doté de la technologie de lampe UV-C qui améliore la destruction des germes.

- **Pré-filtrage** : Capture la poussière initiale comme les cheveux et les poils d'animaux.
- **Filtre Hepa H13** : Capture les petites poussières, fumées, pollens et autres allergènes.
- **Filtre à charbon actif** : Élimine les (mauvaises) odeurs.
- **Lampe UV-C** : Détruit les micro-organismes tels que les germes, les virus, les bactéries et les champignons (tels que les toxines de moisissures). Il est possible de nettoyer et remplacer le filtre, mais la lumière peut aider à prolonger la durée de vie du filtre et à nettoyer l'air en circulation).

AVANT UTILISATION

1. Retirer le purificateur d'air de la boîte et du sac en plastique.
2. Choisir une surface plane et nivelée pour le purificateur d'air. Pour une meilleure circulation de l'air, placer l'appareil à une distance d'au moins 30 cm des meubles ou du mur. S'assurer que la sortie d'air n'est pas obstruée.
3. Brancher le cordon d'alimentation dans une prise secteur de tension adéquate.

Important : Pour déplacer l'appareil, le soulever toujours fermement avec les deux mains.

UTILISATION

BOUTON « POWER »

- Appuyer sur le bouton pour allumer/éteindre l'appareil.
- Appuyer sur ce bouton et le maintenir enfoncé pendant 3 à 5 secondes pour passer en mode de connexion Wi-Fi. Connecte l'application sur votre smartphone à l'appareil. Le témoin Wi-Fi clignote lorsque la connexion est établie puis cesse de clignoter.

* Suivre les instructions sur le dépliant de connexion. Nécessite un réseau Wi-Fi 2,4 GHz.

BOUTON DE VITESSE

Il existe 4 vitesses du ventilateur. Appuyer sur le bouton pour passer d'une vitesse à l'autre. En mode turbo, tous les témoins s'allument.

BOUTON UV-C/AUTO

- Appuyer sur le bouton pour allumer la lampe UV.
- Appuyer une nouvelle fois sur le bouton pour activer le mode AUTO. Le purificateur d'air modifie automatiquement la vitesse en fonction de la qualité de l'air détectée par le capteur de poussière.
- Appuyer une troisième fois pour éteindre la lampe UV.
- Appuyer une quatrième fois pour désactiver le mode AUTO.
- Appuyer sur ce bouton et le maintenir enfoncé pendant 3 à 5 secondes pour passer en mode nuit. En mode nuit, tous les témoins s'éteignent et la vitesse est paramétrée au réglage le plus bas.
- Appuyer sur n'importe quel bouton pour mettre fin au mode nuit.

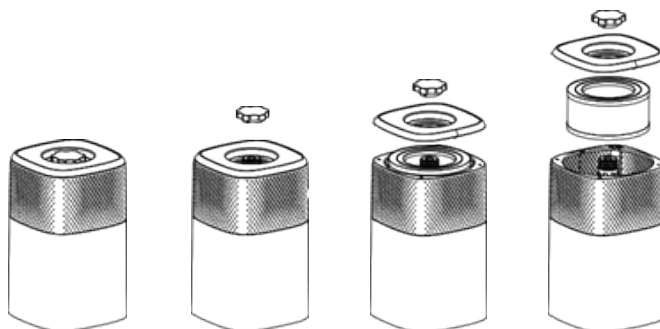
BOUTON DE MINUTERIE

Appuyer sur ce bouton pour définir une minuterie. Choisir entre 2, 4 ou 8 heures. Une fois le temps écoulé, il s'arrête automatiquement.

INSTALLATION ET RETRAIT DES FILTRES

INDICATEUR DE REMPLACEMENT DE FILTRE

Lorsque le témoin de remplacement du filtre s'allume, il est temps de remplacer le filtre. Remplacer le filtre conformément aux instructions ci-dessous. Appuyer ensuite sur le bouton POWER et le maintenir enfoncé pendant 3 à 5 secondes pour redémarrer le système. Le témoin de remplacement du filtre s'éteint.



1. Retourner l'appareil.
2. Dévisser la vis du bas.
3. Retirer le capot de la base.

4. Retirer le filtre et le remplacer par un filtre neuf.
5. Replacer le capot de la base et insérer la vis avant de tourner l'appareil.

Remarque : Le filtre combiné durera environ 6 mois.

NETTOYAGE ET ENTRETIEN

Le purificateur d'air doit être nettoyé au moins une fois par mois. Nettoyer avec un chiffon doux, propre et sec. Un nettoyage plus fréquent peut s'avérer nécessaire en fonction des conditions de l'environnement.

Remarque :

- Ne PAS insérer de corps étrangers ou de doigts dans l'appareil.
- Ne PAS utiliser d'essence, de benzine, de diluant, de nettoyant agressif, etc. sur et/ou dans l'appareil au cours du nettoyage, au risque d'endommager le produit.
- Ne JAMAIS utiliser d'alcool ou d'autres solvants.

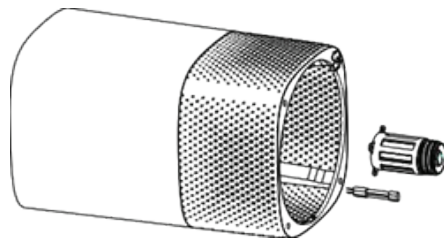
FILTRES

Le filtre doit être remplacé tous les 6 mois environ. Cela dépend de l'air filtré et du temps d'utilisation.

LAMPE UV

Remplacement de la lampe UV :

1. Dévisser le support de la lampe UV.
2. Retirer la bielle avec précaution et extraire la lampe UV.
3. Insérer une nouvelle ampoule UV et la visser.





GARANTIE

Wilfa offre une garantie de 5 ans sur ce produit à compter de la date d'achat. La garantie prend en charge les anomalies ou défauts de production survenant durant la période de garantie. Le reçu d'achat constitue votre preuve d'achat pour le revendeur en cas de recours à la garantie.

La garantie n'est valide que sur les produits achetés et utilisés pour un usage domestique. Elle n'est pas valide en cas d'utilisation commerciale du produit. La garantie ne s'applique pas en cas de mauvaise utilisation du produit, de négligence, de non-respect des consignes de Wilfa, de modification ou de réparation non autorisée. La garantie ne s'applique pas non plus en cas d'usure naturelle du produit, de mauvaise utilisation, de défaut d'entretien ou d'utilisation d'une tension électrique non adaptée ou :

- En cas de surcharge du produit
- Aux pièces concernées par une usure naturelle
- Aux pièces devant être remplacées régulièrement (par exemple, filtre, pile, etc.)

CARACTÉRISTIQUES DU PRODUIT

220V~240V~50Hz

ASSISTANCE ET PIÈCES DÉTACHÉES

Pour toute demande d'assistance, consulter le site **wilfa.com** et la page de notre service client/d'assistance. Cette page propose des réponses aux questions les plus fréquentes, des informations sur les pièces détachées, des conseils et astuces ainsi que toutes nos coordonnées.

RECYCLAGE



Ce marquage indique que l'élimination de ce produit avec les déchets ménagers est proscrite dans toute l'Union européenne. Pour éviter tout impact négatif sur l'environnement ou la santé humaine en raison d'une élimination inadéquate des déchets, recycler l'appareil de manière responsable, afin d'encourager la réutilisation durable des ressources matérielles. Pour retourner l'appareil usagé, recourir aux systèmes de retour et de collecte, ou contacter le revendeur auprès duquel le produit a été acheté. Celui-ci pourra reprendre le produit pour un recyclage gratuit, respectueux de l'environnement.

FR

IT

SOMMARIO

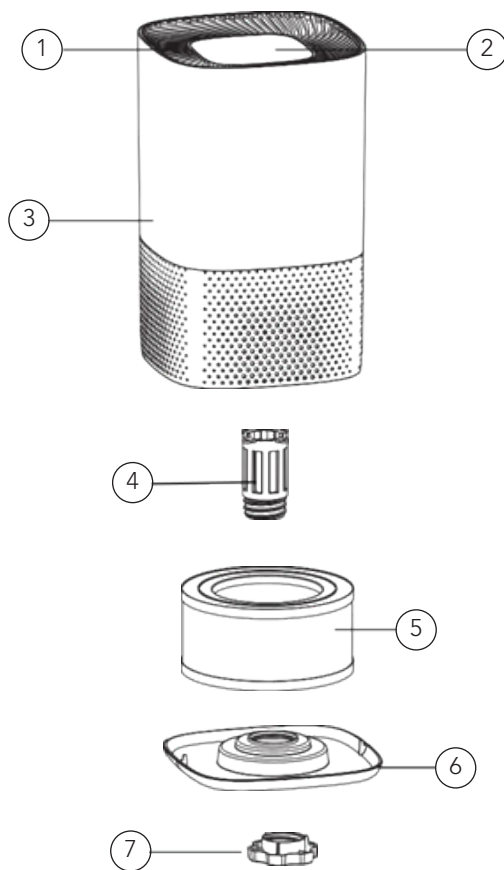
94	ISTRUZIONI IMPORTANTI RELATIVE ALLA SICUREZZA
96	PANORAMICA DEL PRODOTTO
97	FUNZIONI
97	PRIMA DELL'UTILIZZO
97	USO
98	INSTALLAZIONE E RIMOZIONE DEI FILTRI
99	PULIZIA E MANUTENZIONE
100	GARANZIA
101	SPECIFICHE DEL PRODOTTO
101	ASSISTENZA E RICAMBI
101	RICICLABILITÀ

ISTRUZIONI IMPORTANTI RELATIVE ALLA SICUREZZA

- Leggere attentamente il presente manuale prima dell'uso e conservarlo per consultazioni future.
- Non immergere l'apparecchio in acqua o altri liquidi.
- L'apparecchio può essere utilizzato da bambini di età non inferiore a 8 anni e da persone con capacità fisiche, sensoriali o mentali ridotte, o prive di esperienza o della necessaria conoscenza, purché siano sorvegliate o abbiano ricevuto istruzioni relative all'uso sicuro dell'apparecchio e ne comprendano i pericoli.
- I bambini non devono giocare con l'apparecchio.
- La pulizia e la manutenzione da parte dell'utente non devono essere effettuate da bambini non sorvegliati.
- Assicurarsi che il cavo non sporga dal bordo del tavolo.
- Non posizionare l'apparecchio vicino a fonti di calore. Non esporre il cavo di alimentazione al calore diretto (ad esempio una piastra calda riscaldata, fiamme libere, piastre calde in ferro o riscaldatori).

- Se il cavo di alimentazione è danneggiato, la sostituzione spetta al produttore, a un suo addetto all'assistenza o a un tecnico ugualmente qualificato al fine di evitare pericoli.
- Questo prodotto è destinato esclusivamente all'utilizzo in ambiente interno, non industriale, non commerciale; utilizzarlo solo in ambiente domestico.
- Non utilizzare il prodotto all'aperto o per qualsiasi altro scopo.
- Se l'apparecchio viene utilizzato per scopi diversi da quelli previsti o se non viene maneggiato in conformità con il manuale di istruzioni, la piena responsabilità per eventuali conseguenze ricade sull'utente e qualsiasi danno subito al prodotto o ad altri elementi non è coperto dalla garanzia.

PANORAMICA DEL PRODOTTO



IT

1. Uscita dell'aria
2. Pannello touch
3. Unità principale
4. Lampada UVC

5. Filtro
6. Base
7. Vite

FUNZIONI

Migliora la qualità dell'aria interna con il tuo nuovo sistema di pulizia dell'aria. Più livelli di pulizia includono una combinazione di pre-filtro che intrappola le particelle più grandi, un filtro HEPA che cattura le microparticelle e la tecnologia della lampada UV-C che migliora l'eliminazione dei germi.

- **Prefiltro:** Cattura la polvere iniziale come capelli e peli di animali domestici.
- **Filtro H13 Hepa:** Cattura polveri sottili, fumo, polline e altri allergeni.
- **Filtro a carboni attivi:** Elimina odori e cattivi odori.
- **Lampada UV-C:** Distrugge microrganismi quali germi, virus, batteri e funghi (come le tossine da muffe. È comunque necessario pulire e sostituire il filtro, ma la luce può contribuire a prolungare la durata del filtro e a pulire l'aria in circolo).

PRIMA DELL'UTILIZZO

1. Estrarre il depuratore d'aria dalla scatola e dal sacchetto di plastica.
2. Selezionare una superficie piana e piana per il depuratore d'aria. Per un migliore flusso d'aria, posizionare l'unità ad almeno 30 cm da qualsiasi parete o mobile. Assicurarsi che l'uscita dell'aria non sia bloccata.
3. Inserire il cavo di alimentazione in una presa CA di tensione corretta.

Importante: Quando si sposta l'unità, sollevarla sempre saldamente con entrambe le mani.

USO

PULSANTE DI ACCENSIONE

- Premere il pulsante per accendere o spegnere l'unità.
- Tenere premuto questo pulsante per 3-5 secondi per accedere alla modalità di connessione Wi-Fi. Connetti* l'app sul tuo smartphone con il dispositivo. La spia Wi-Fi lampeggia, quando viene effettuata la connessione, la spia smette di lampeggiare.

* Seguire le istruzioni riportate sul depliant di collegamento. Richiede una rete Wi-Fi da 2,4 GHz.

PULSANTE VELOCITÀ

Sono disponibili 4 velocità della ventola. Premere il pulsante per passare da una all'altra. Nella modalità turbo si accendono tutte le spie.

PULSANTE UV-C/AUTO

- Premere il pulsante per accendere la luce UV.
- Premere nuovamente il pulsante per attivare la modalità AUTO. Il depuratore d'aria cambia automaticamente la velocità in base alla qualità dell'aria rilevata dal sensore della polvere.
- Premere una terza volta per spegnere la luce UV.
- Premere una quarta volta per disattivare la modalità AUTO.
- Tenere premuto questo pulsante per 3-5 secondi per entrare in modalità notturna. In modalità notturna, tutte le spie si spengono e la velocità è al minimo.
- Premere un pulsante qualsiasi per terminare la modalità notturna.

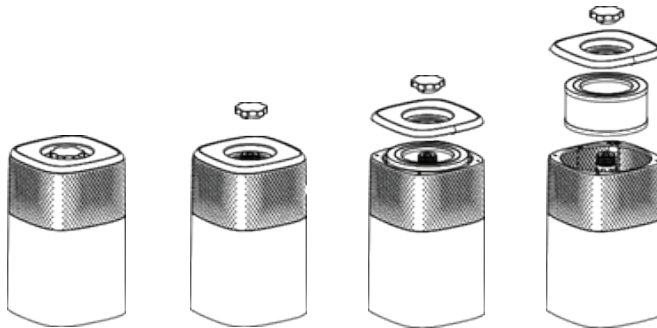
PULSANTE TIMER

Premere questo pulsante per impostare un timer. Scegliere 2, 4 o 8 ore. Quando il tempo è trascorso, si arresta automaticamente.

INSTALLAZIONE E RIMOZIONE DEI FILTRI

INDICATORE SOSTITUZIONE FILTRO

Quando si accende la spia di sostituzione del filtro, è il momento di sostituire il filtro. Sostituire il filtro secondo le istruzioni riportate di seguito. Quindi, tenere premuto il pulsante POWER per 3-5 secondi per riavviare il sistema e la spia di sostituzione del filtro si spegnerà.



1. Capovolgere l'unità.
2. Svitare la vite sul fondo.
3. Rimuovere il rivestimento della base.
4. Rimuovere il filtro e sostituirlo con uno nuovo.
5. Posizionare il coperchio della base e inserire la vite prima di ruotare l'unità.

Nota: Il filtro combinato dura circa 6 mesi.

PULIZIA E MANUTENZIONE

Il purificatore d'aria deve essere pulito almeno una volta al mese. Utilizzare un panno morbido pulito e asciutto. A seconda delle condizioni ambientali, potrebbe essere necessaria una pulizia più frequente.

Nota:

- NON inserire corpi estranei o dita nell'unità.
- NON utilizzare benzina, diluenti, detergenti aggressivi, ecc. sopra e/o all'interno dell'unità durante la pulizia, in quanto potrebbero danneggiare il prodotto.
- Non utilizzare MAI alcool o altri solventi.

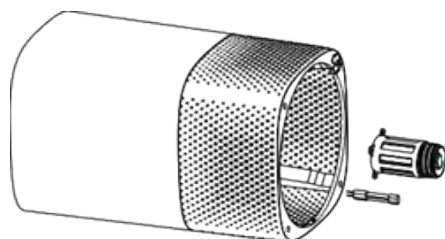
FILTRI

Il filtro deve essere sostituito ogni 6 mesi circa. La sostituzione dipende dall'aria filtrata e dal tempo di utilizzo.

LAMPADA UV

Sostituzione della lampada UV:

1. Svitare il supporto della lampada UV.
2. Estrarre con cautela l'asta di collegamento ed estrarre la lampada UV.
3. Inserire una nuova lampadina UV e riavvitare l'asta.





GARANZIA

Wilfa rilascia una garanzia di 5 anni su questo prodotto a partire dal giorno dell'acquisto. La garanzia copre i guasti o i difetti di produzione che si verificano durante il periodo di garanzia. La ricevuta d'acquisto funge da prova nei confronti del rivenditore in caso di richiesta di garanzia.

La garanzia è valida solo per i prodotti acquistati e utilizzati in ambiente domestico. La garanzia non è valida se il prodotto viene utilizzato per scopi commerciali. La garanzia non è valida se il prodotto viene utilizzato in modo improprio o negligente, se le istruzioni fornite da Wilfa non vengono rispettate, se viene modificato o se viene effettuata una riparazione non autorizzata. La garanzia non è valida anche in caso di normale usura del prodotto, uso improprio, mancanza di manutenzione, uso di tensioni elettriche errate o:

- Sovraccarico del prodotto
- Parti normalmente usurate
- Componenti di cui si prevede la regolare sostituzione (ad es. filtro, batteria, ecc.)

SPECIFICHE DEL PRODOTTO

220V~240V~50Hz

ASSISTENZA E RICAMBI

Per ricevere assistenza, visitare il sito **wilfa.com** e consultare la nostra pagina dedicata all'assistenza clienti. In questa sezione è possibile trovare domande frequenti, ricambi, consigli, suggerimenti e tutte le nostre informazioni di contatto.

RICICLABILITÀ



Questo marchio indica che il prodotto non deve essere smaltito insieme ad altri rifiuti domestici nell'intera area UE. Al fine di evitare possibili danni all'ambiente o alla salute umana derivanti dallo smaltimento incontrollato dei rifiuti, riciclare in modo responsabile allo scopo di promuovere il riutilizzo sostenibile delle risorse materiali. Per restituire un dispositivo dismesso, servirsi dei sistemi di restituzione e raccolta o contattare il rivenditore presso il quale è stato acquistato il prodotto. Questo prodotto può essere smaltito presso un centro di riciclaggio ecologico gratuito.

IT

ES

CONTENIDO

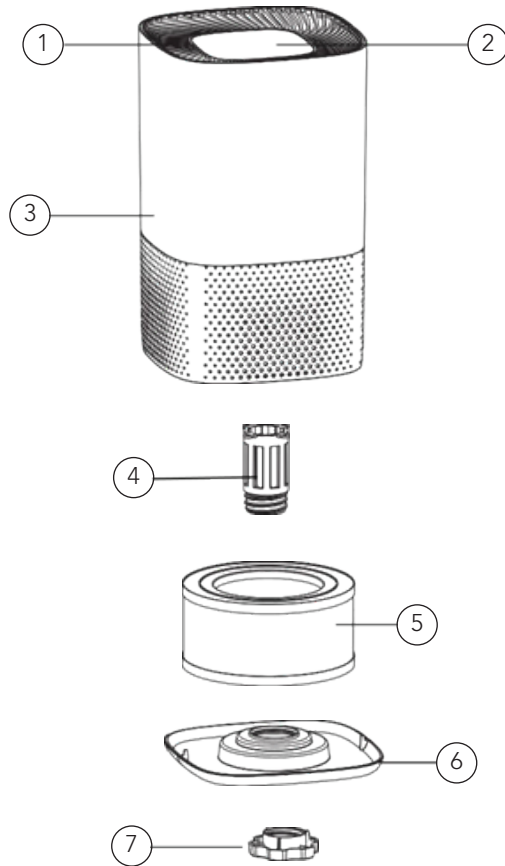
104	INSTRUCCIONES DE SEGURIDAD IMPORTANTES
106	VISTA GENERAL DEL PRODUCTO
107	FUNCIONES
107	ANTES DE SU USO
107	USO
108	INSTALACIÓN Y RETIRADA DE FILTROS
109	LIMPIEZA Y MANTENIMIENTO
110	GARANTÍA
111	ESPECIFICACIONES DEL PRODUCTO
111	ASISTENCIA Y REPUESTOS
111	RECICLADO

INSTRUCCIONES DE SEGURIDAD IMPORTANTES

- Lea detenidamente este manual de instrucciones antes de utilizar el aparato y guárdelo para consultas futuras.
- El aparato no debe sumergirse en agua ni en otros líquidos.
- Este aparato puede ser utilizado por niños a partir de 8 años y por personas con facultades físicas, sensoriales o mentales reducidas, o con falta de experiencia y conocimiento, si lo hacen bajo supervisión o se les ha instruido adecuadamente para hacerlo de un modo seguro y comprenden los riesgos que entraña utilizarlo.
- Los niños no deben jugar con el aparato.
- La limpieza y el mantenimiento no deben ser realizados por niños sin supervisión.
- Asegúrese de que el cable no cuelgue del borde de la mesa.
- No coloque el aparato cerca de una fuente de calor. No exponga el cable de alimentación a calor directo (como, por ejemplo, una placa térmica, llamas abiertas, placas con base de hierro caliente o calentadores).

- Si el cable de alimentación está dañado, deberá sustituirlo el fabricante, el representante del servicio técnico u otras personas cualificadas para evitar cualquier riesgo.
- Este producto se ha diseñado exclusivamente para el uso doméstico en interiores y no para el uso industrial o comercial.
- No utilice el artículo al aire libre ni con otro fin distinto al previsto.
- Si el aparato se utiliza para un fin distinto al previsto o si no se manipula de acuerdo con el manual de instrucciones, la responsabilidad íntegra de las consecuencias recaerá en el usuario y los daños que experimente el producto u otros elementos no estarán cubiertos por la garantía.

VISTA GENERAL DEL PRODUCTO



1. Salida de aire
2. Panel táctil
3. Unidad principal
4. Lámpara UVC

5. Filtro
6. Base
7. Tornillo

FUNCIONES

Mejore la calidad del aire interior con su nuevo sistema de limpieza de aire. Entre los múltiples niveles de limpieza se incluye una combinación de prefiltro que atrapa las partículas de mayor tamaño y un filtro HEPA que captura las micropartículas. Asimismo, la tecnología de lámpara UV-C mejora la eliminación de gérmenes.

- **Prefiltro:** captura partículas de polvo de mayor tamaño como pelo o caspa de mascotas.
- **Filtro HEPA H13:** captura partículas de polvo diminutas, además de humo, polen y otros alérgenos.
- **Filtro de carbón activo:** elimina los malos olores.
- **Lámpara UV-C:** destruye microorganismos como gérmenes, virus, bacterias y hongos (como toxinas de moho). Aún es necesario limpiar y sustituir el filtro, pero la luz puede ayudar a prolongar la vida útil del filtro y a limpiar el aire circulante).

ANTES DE SU USO

1. Retire el purificador de aire de la caja y la bolsa de plástico.
2. Seleccione una superficie plana y nivelada para el purificador de aire. Para optimizar el flujo de aire, coloque la unidad a una distancia mínima de 30 cm de cualquier pared o mueble. Asegúrese de que la salida de aire no esté bloqueada.
3. Conecte el cable de alimentación a una toma de CA con la tensión adecuada.

Importante: Al mover la unidad, levántela siempre firmemente con ambas manos.

USO

BOTÓN DE ENCENDIDO

- Pulse el botón para encender/apagar la unidad.
- Mantenga pulsado este botón durante 3-5 segundos para acceder al modo de conexión Wi-Fi. *Conecte la aplicación en su smartphone con el dispositivo. La luz indicadora de Wi-Fi parpadea, cuando se realiza la conexión, la luz indicadora deja de parpadear.

*Siga las instrucciones en el folleto de conexión. Requiere una red Wi-Fi de 2,4 GHz.

BOTÓN DE VELOCIDAD

El ventilador tiene 4 velocidades. Pulse el botón para alternar entre las 4. En el modo turbo, todas las luces indicadoras se encienden.

BOTÓN UV-C/AUTO

- Pulse el botón para encender la luz ultravioleta.
- Pulse el botón una vez más para activar el modo AUTO. El purificador de aire cambia automáticamente la velocidad en función de la calidad del aire detectada por el sensor de polvo.
- Pulse una tercera vez para apagar la luz ultravioleta.
- Pulse una cuarta vez para desactivar el modo AUTO.
- Mantenga pulsado este botón durante 3-5 segundos para entrar en el modo nocturno. En el modo nocturno, todas las luces indicadoras se apagan y la velocidad es la mínima posible.
- Pulse cualquier botón para finalizar el modo nocturno.

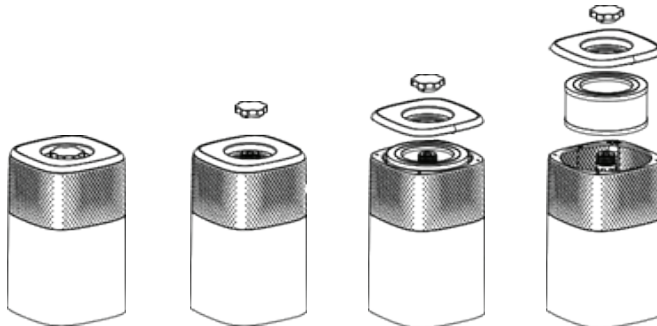
BOTÓN DE TEMPORIZADOR

Pulse este botón para ajustar el temporizador. Elija entre 2, 4 u 8 horas. Una vez agotado el tiempo, éste se detiene automáticamente.

INSTALACIÓN Y RETIRADA DE FILTROS

INDICADOR DE SUSTITUCIÓN DEL FILTRO

Cuando se enciende la luz indicadora de reemplazo del filtro, es el momento de reemplazar el filtro. Sustituya el filtro de acuerdo con las siguientes instrucciones. A continuación, mantenga pulsado el botón de encendido durante 3-5 segundos para reiniciar el sistema y el indicador luminoso de sustitución del filtro se apagará.



1. Dé la vuelta a la unidad.
2. Retire el tornillo de la parte inferior.
3. A continuación, retire la cubierta de la base.

4. Extraiga el filtro y sustitúyalo por uno nuevo.
5. Coloque la tapa de la base e inserte el tornillo antes de girar la unidad.

Nota: El filtro combinado durará aproximadamente 6 meses.

LIMPIEZA Y MANTENIMIENTO

El purificador de aire debe limpiarse al menos una vez al mes. Utilice un paño suave limpio y seco. Es posible que se requiera una limpieza más frecuente dependiendo de las condiciones ambientales.

Nota:

- NO introduzca objetos extraños ni los dedos en la unidad.
- NO utilice gasolina, bencina, disolvente, limpiadores agresivos, etc. en la unidad durante la limpieza, ya que podría dañar el producto.
- NUNCA utilice alcohol ni otros disolventes.

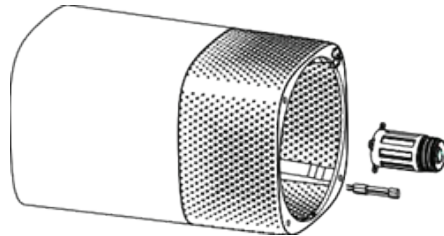
FILTROS

El filtro debe sustituirse aproximadamente cada 6 meses. Esto depende del aire filtrado y del tiempo de uso.

LÁMPARA UV

Sustitución de la lámpara ultravioleta:

1. Desatornille el soporte de la lámpara ultravioleta.
2. Extraiga con cuidado la pieza de conexión y retire la lámpara ultravioleta.
3. Introduzca una bombilla UV nueva y vuelva a enroscar la pieza de conexión en su sitio.





GARANTÍA

Wilfa ofrece una garantía de 5 años para este producto desde el día de la compra. La garantía cubre los fallos o los defectos de fabricación que surjan durante el periodo de garantía. Su recibo de compra sirve de prueba para el minorista en caso de reclamación de la garantía.

La garantía solo es válida para productos comprados y utilizados en el hogar. La garantía perderá su validez si el producto se utiliza comercialmente. La garantía perderá su validez si se hace un mal uso del producto, se utiliza de forma negligente, no se siguen las instrucciones de Wilfa, se modifica o se realizan reparaciones no autorizadas. La garantía tampoco cubre el desgaste normal del producto, si se hace un mal uso del producto, la falta de mantenimiento, o el uso de una tensión eléctrica incorrecta o en caso de:

- Sobrecarga del producto
- Piezas que se desgastan normalmente
- Piezas que se deben sustituir con regularidad (por ejemplo, filtro, batería, etc.)

ESPECIFICACIONES DEL PRODUCTO


220 V~240 V~50 Hz

ASISTENCIA Y REPUESTOS

Si necesita asistencia, visite **wilfa.com** y consulte nuestra página de asistencia/atención al cliente. Aquí encontrará preguntas frecuentes, repuestos, consejos y trucos, así como nuestra información de contacto.

RECICLADO



Esta marca indica que el producto no debe eliminarse junto con otros residuos domésticos en toda la UE. Para evitar posibles daños en el medio ambiente o la salud por la eliminación incontrolada de residuos,  recicle de forma responsable para fomentar la reutilización sostenible de los recursos materiales. Para devolver el producto usado, utilice los sistemas de devolución y recogida o póngase en contacto con el distribuidor donde lo adquirió. Ellos podrán llevar este producto a un punto de reciclaje seguro para el medio ambiente de forma gratuita.



BEYOND EXPECTATIONS

